

## 連絡事項（各体育館で試合される選手の皆様へ）

### ○ 9月21日(土)

最寄りの駅（JR 桜島）から距離があり、バス、タクシーで行く必要があります。開始時間までに十分余裕をもって来場されるようにお願いします。駐車場（1日 1,000 円）は利用可能です。

また、体育館の近くにはコンビニが1軒しかなく、大きな給食施設はありません。各自で持参した弁当殻、ペットボトル等は必ず持ち帰ってください。

桜島駅にはタクシーは少なく、体育館近辺にはタクシーはありません。タクシーを利用される場合は、電話で呼ぶこととなります。

8時役員入場で、8時30分選手入場で各府県ごとに受付を行ってください。男子複および女子複に出場される選手の皆さんは、受付を行ってください。

9時から練習開始で9時20分練習終了です。

9時30分から開会式を行い、10時から試合を開始します。

サブアリーナは、終日練習会場とします。

### ○ 9月22日(日)

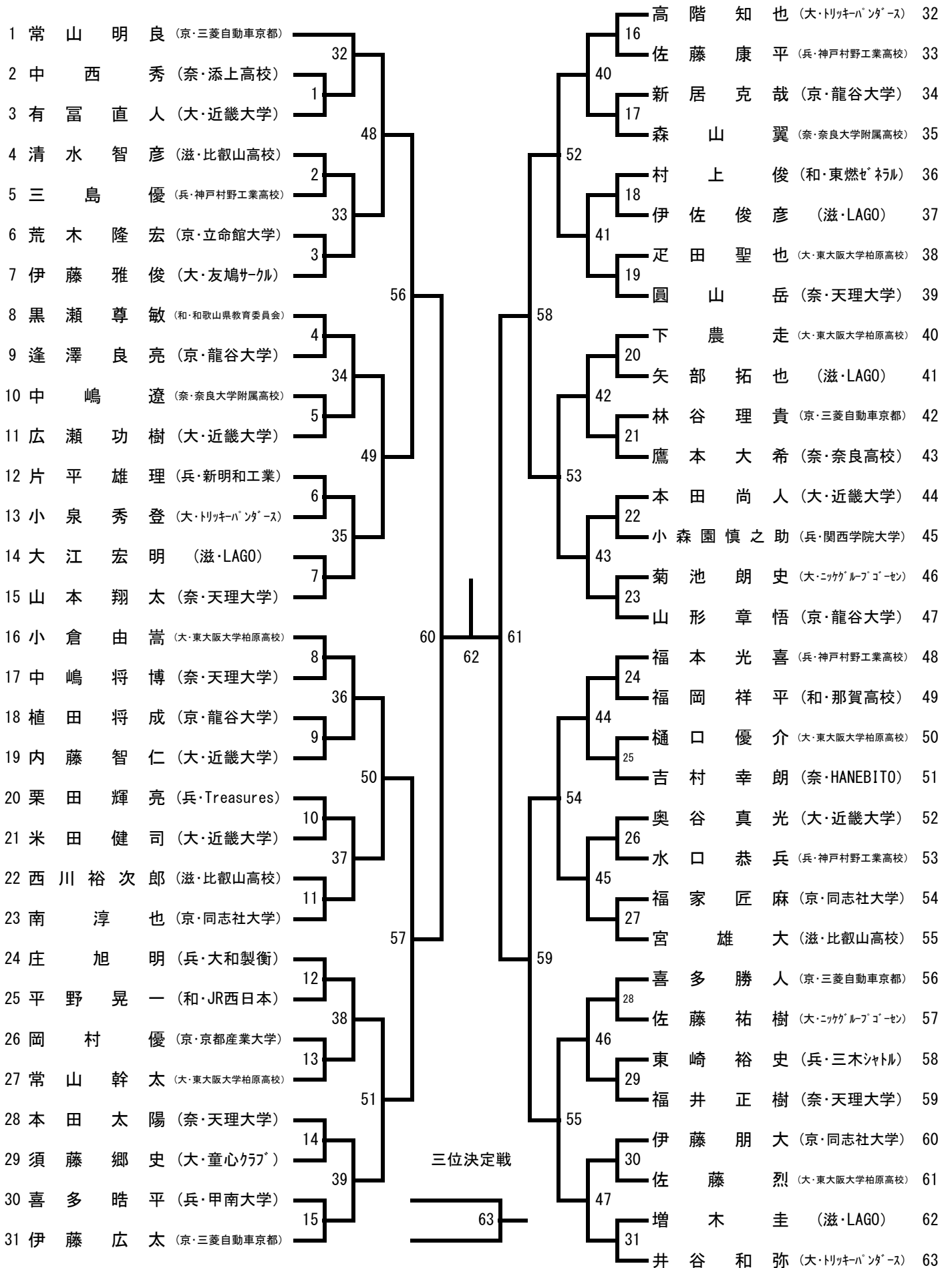
8時30分選手入場で、9時から練習開始で9時20分練習終了です。

9時30分から試合を開始します。

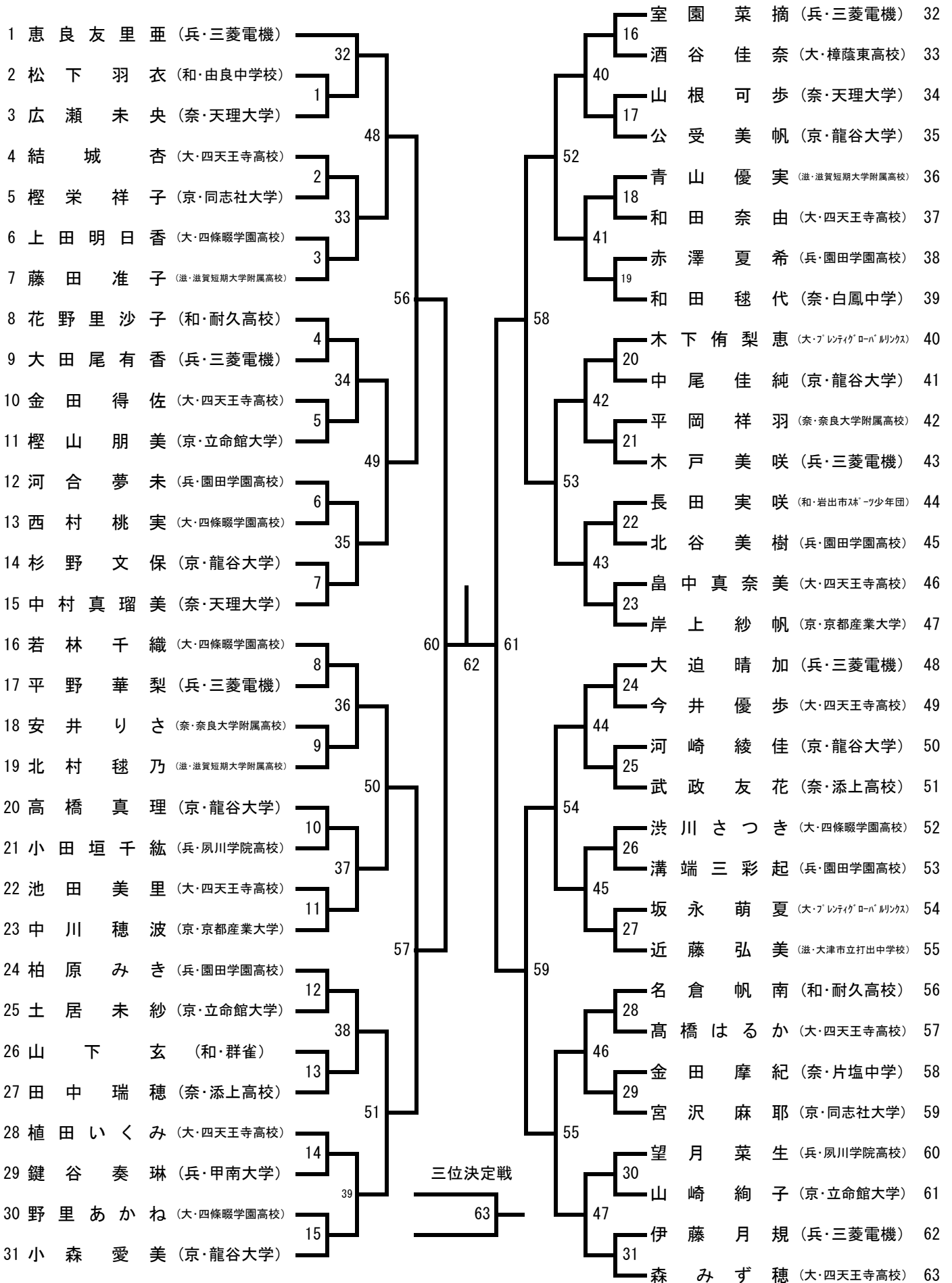
サブアリーナは、終日練習会場とします。

よろしく申し上げます。  
大阪府バドミントン協会

# 一般男子単(MS)



# 一般女子単(WS)



# 一般男子複(MD)

1	米坂	田中	健賢	司太	(大・近畿大学)	25	新佐	居々	克健	哉斗	(京・龍谷大学)	29
2	横奥	中洞	英桂	太士	(兵・大和製衡)	1	門長	木田	浩川	明礼	(大・大阪フェニックス)	30
3	中大大	嶋川	太	遼巧	(奈・奈良大学附属高校)	41	増大	江藤	宏雅	礼圭	(滋・LAGO)	31
4	大矢勢	西航	太	郎涼	(大・関西大学)	2	伊北	尾藤	島祐	俊翼	(大・友鳩サークル)	32
5	城畠	瀬山	拓主	也税	(京・立命館大学)	26	牛佐	藤匠	祐康	貴平	(兵・神戸村野工業高校)	33
6	城矢矢	山野	恒雅	太平	(兵・関西学院大学)	3	古阪	口田	元一	気志	(奈・MKS.C)	34
7	山圓	山田	夏岳	也生	(大・大阪経済大学)	49	本広	瀬木	尚功	树人	(奈・奈良ウフ)	34
8	北奥	林名	山宏	太希	(奈・天理大学)	4	保中	村藤	大愁	心仁	(大・近畿大学)	35
9	村松	浦晋	太	郎也	(京・龍谷大学)	27	江真	鍋陰	田	輝平	(兵・甲南大学)	36
10	生岩	木崎	雅大	也輝	(兵・大和製衡)	5	常松	村木	崇大	彬亮	(奈・天理大学)	37
11	樋植	山口	大幸	樹成	(大・近畿大学)	42	中鈴	森海	次貴	亮貴	(京・立命館大学)	38
12	金古	子川	将知	成樹	(京・龍谷大学)	6	小内	下	直	裕人	(大・近畿大学)	39
13	平西	井川	裕達	也郎	(大・大阪府実連)	28	日三	瀬上	智幸	人祐	(兵・シャトル)	40
14	宮須	川雄	次	大史	(滋・比叡山高枝)	53	黒村	田洋	尊	敏俊	(大・ミズノ)	41
15	松中山	藤尾	郷信	幸次	(大・童心ウフ)	29	岡吉	下村	智幸	成朗	(和・和歌山県教育委員会)	42
16	山山	西本	秀翔	次太	(大・瓜破西SSC)	7	正黄	岡野	佳雅	樹己	(和・東燃ゼネラル)	43
17	濱足	本形	章元	悟輝	(京・龍谷大学)	43	浅弘	中崎	雅雅	貴己	(大・近畿大学)	44
18	曾伊	田根	元聖	也太	(大・東大阪大学柏原高校)	8	小菊	松池	朗輝	太史	(京・立命館大学)	45
19	中竹	藤井	朋翔	太太	(京・同志社大学)	30	栗山	田元	涉功	亮平	(大・ニッケグループコーセン)	46
20	戸山	村田	翔貴	太郎	(兵・社高校)	9	東森	浦山	山田	基翼	(兵・関西学院大学)	47
21	坂南	崎下	健泰	啓也	(奈・HANEBITO)	50	安黒	垣谷	亮理	僚太	(奈・奈良大学附属高校)	48
22	佐怒	々田	木豪	史也	(京・同志社大学)	10	林吉	村佐	健俊	貴吾	(兵・関西学院大学)	49
23	宇谷	山口	裕大	洋紀	(兵・関西学院大学)	31	伊葛	野	裕	彦直	(京・三菱自動車京都)	50
24	平安	野田	大晃	一之	(和・耐久高校職員)	11	柏森	木本	裕	司樹	(滋・LAGO)	51
25	安松	井川	大	充貴	(大・大阪府実連)	44	小田	泉林	秀寛	登哉	(和・JR西日本)	52
26	西中	西	真智	秀光	(大・トリッキーハンダーズ)	12	興高	中	祐修	聖平	(大・トリッキーハンダーズ)	53
27	内岡	谷藤	淳	仁人	(奈・添上高校)	32	伊下	木孝	一	太郎	(大・トリッキーハンダーズ)	54
28		井田	淳	平	(大・近畿大学)	56	常	藤山	農	太走	(兵・甲南大学)	55
												56

三位決定戦

# 一般女子複(WD)

順位	選手名	所属校	対戦相手	対戦相手所属校	結果
1	河牧 綾美	(京・龍谷大学)	高小山 真山	(京・龍谷大学)	32
2	北岡 端三	(兵・園田学園高校)	橋見下 松木	(兵・甲南大学)	1
3	酒安 谷村	(大・樟蔭東高校)	永池 永池	(大・ブレンティグ・ローバ・リンクス)	17
4	平岡 谷井	(奈・奈良大学附属高校)	村野 村野	(兵・関西学院大学)	2
5	春木 岡木	(大・ブレンティグ・ローバ・リンクス)	野木 野木	(京・同志社大学)	33
6	宮内 村沢	(京・同志社大学)	下 穂	(和・群雀)	3
7	近木 藤戸	(兵・三菱電機)	原田 原田	(奈・高田商業高校)	3
8	伊柏 山	(京・立命館大学)	田嶺 田嶺	(大・樟蔭東高校)	4
9	花野 里	(和・耐久高校)	居田 居田	(京・立命館大学)	4
10	荻若 林	(大・四條畷学園高校)	園 尾	(兵・三菱電機)	5
11	遠藤 藤	(兵・関西学院大学)	木村 木村	(奈・天理大学)	5
12	大植 澤田	(奈・天理大学)	田山 田山	(大・四天王寺高校)	6
13	樋藤 口	(兵・零~ZERO~)	山田 山田	(滋・滋賀短期大学附属高校)	6
14	水島 池	(大・四天王寺高校)	垣 本	(兵・武庫川女子大学)	7
15	徳北 岡村	(滋・滋賀短期大学附属高校)	上 澤	(大・SCRATCH)	7
16	國大 友迫	(兵・三菱電機)	山 池	(大・枚方殿一クラブ)	8
17	中池 野田	(大・四天王寺高校)	中尾 中尾	(和・Jewel)	8
18	中辻 屋西	(奈・添上高校)	丹川 丹川	(奈・天理大学)	9
19	侯翠 篠	(京・龍谷大学)	川島 川島	(大・四條畷学園高校)	9
20	高岩 本居	(兵・関西学院大学)	口 華	(兵・関西学院大学)	10
21	安岸 上倉	(京・京都産業大学)	都橋 都橋	(大・樟蔭東高校)	10
22	名松 本	(和・耐久高校)	橋田 橋田	(兵・園田学園高校)	11
23	西富 川	(大・関西大学)	田川 田川	(大・四天王寺高校)	11
24	山荒 川	(兵・園田学園高校)	川 友	(京・同志社大学)	12
25	山荒 瀬	(奈・天理大学)	下 友	(兵・三菱電機)	12
26	沖森 山	(大・ブレンティグ・ローバ・リンクス)	下 友	(和・由良中学校)	13
27	山石 中田	(兵・夙川学院高校)	下 友	(大・ブレンティグ・ローバ・リンクス)	13
28	杉長 山	(和・岩出市スナック少年団)	下 友	(京・立命館大学)	14
29	藤宮 原	(京・乙訓高校)	下 友	(兵・園田学園高校)	14
30	中長 野	(奈・高田商業高校)	下 友	(奈・添上高校)	15
31	森今 井	(大・四天王寺高校)	下 友	(大・四天王寺高校)	15

三位決定戦

63

# 一般混合複(MIX)

1	古川裕輔 (大・大阪府実連)	藤井井倍 (兵・三菱電機姫路)	26
2	古川裕輔 (大・大阪府実連)	井井倍 (兵・三菱電機姫路)	27
3	古川裕輔 (大・大阪府実連)	井井倍 (兵・三菱電機姫路)	28
4	古川裕輔 (大・大阪府実連)	井井倍 (兵・三菱電機姫路)	29
5	古川裕輔 (大・大阪府実連)	井井倍 (兵・三菱電機姫路)	30
6	古川裕輔 (大・大阪府実連)	井井倍 (兵・三菱電機姫路)	31
7	古川裕輔 (大・大阪府実連)	井井倍 (兵・三菱電機姫路)	32
8	古川裕輔 (大・大阪府実連)	井井倍 (兵・三菱電機姫路)	33
9	古川裕輔 (大・大阪府実連)	井井倍 (兵・三菱電機姫路)	34
10	古川裕輔 (大・大阪府実連)	井井倍 (兵・三菱電機姫路)	35
11	古川裕輔 (大・大阪府実連)	井井倍 (兵・三菱電機姫路)	36
12	古川裕輔 (大・大阪府実連)	井井倍 (兵・三菱電機姫路)	37
13	古川裕輔 (大・大阪府実連)	井井倍 (兵・三菱電機姫路)	38
14	古川裕輔 (大・大阪府実連)	井井倍 (兵・三菱電機姫路)	39
15	古川裕輔 (大・大阪府実連)	井井倍 (兵・三菱電機姫路)	40
16	古川裕輔 (大・大阪府実連)	井井倍 (兵・三菱電機姫路)	41
17	古川裕輔 (大・大阪府実連)	井井倍 (兵・三菱電機姫路)	42
18	古川裕輔 (大・大阪府実連)	井井倍 (兵・三菱電機姫路)	43
19	古川裕輔 (大・大阪府実連)	井井倍 (兵・三菱電機姫路)	44
20	古川裕輔 (大・大阪府実連)	井井倍 (兵・三菱電機姫路)	45
21	古川裕輔 (大・大阪府実連)	井井倍 (兵・三菱電機姫路)	46
22	古川裕輔 (大・大阪府実連)	井井倍 (兵・三菱電機姫路)	47
23	古川裕輔 (大・大阪府実連)	井井倍 (兵・三菱電機姫路)	48
24	古川裕輔 (大・大阪府実連)	井井倍 (兵・三菱電機姫路)	49
25	古川裕輔 (大・大阪府実連)	井井倍 (兵・三菱電機姫路)	50
		三位決定戦	51