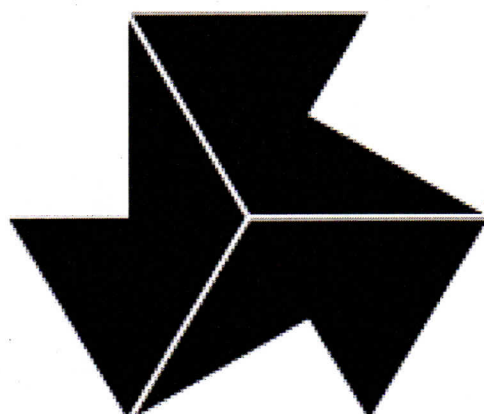


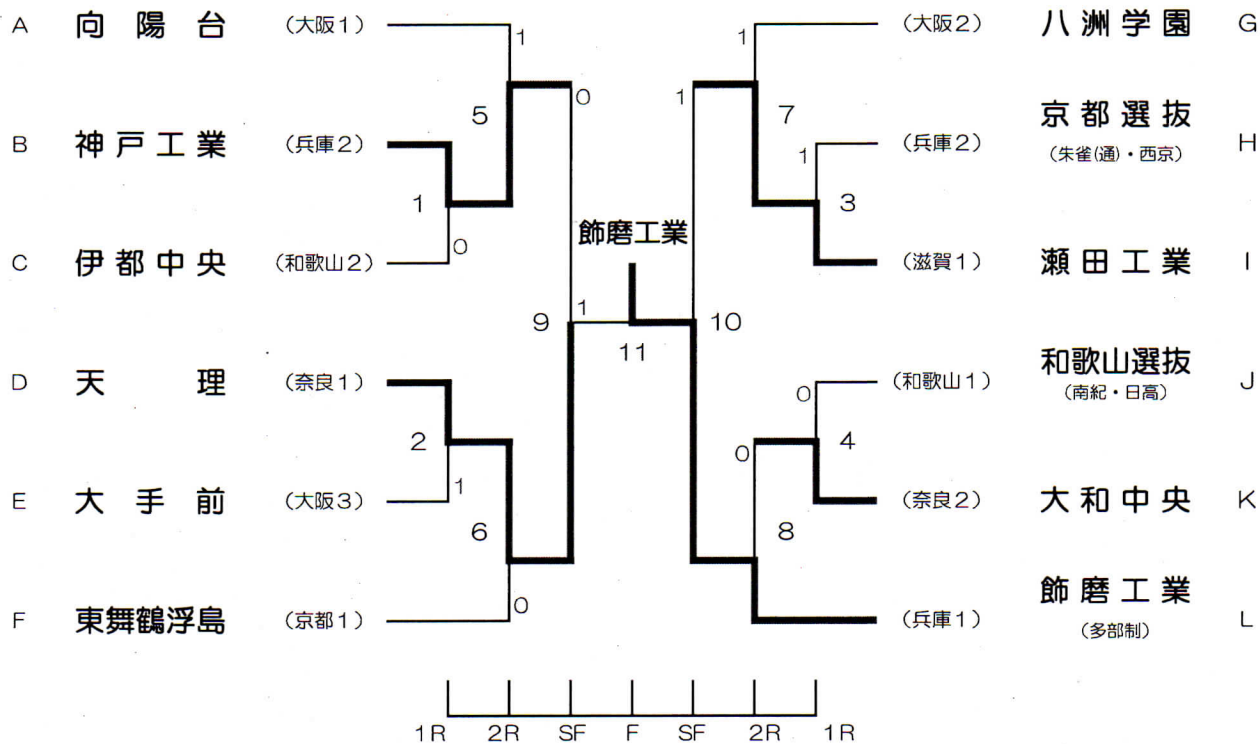
第57回近畿高等学校定時制通信制課程体育大会

バドミントン (記録集)

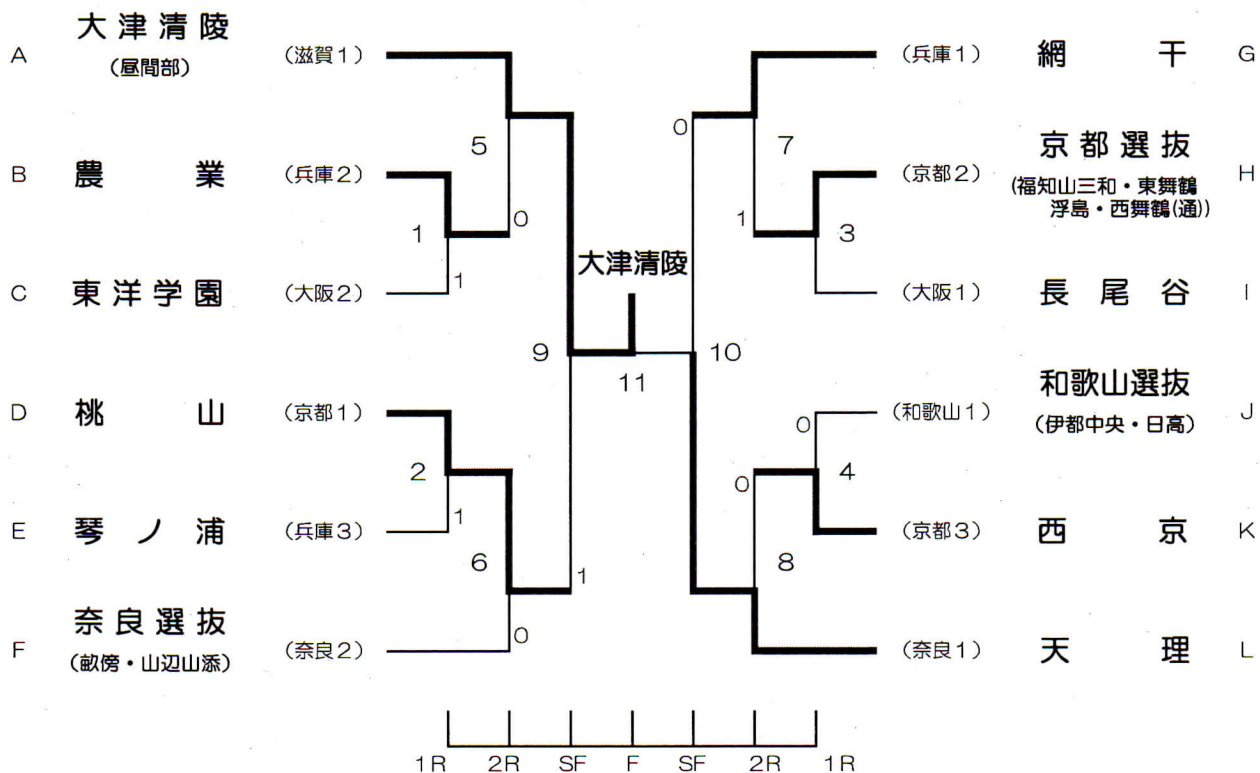


期 日	令和3年11月21日(日)
会 場	紀の川市民体育館
主 催	近畿高等学校体育連盟 近畿陸上競技協会 和歌山県教育委員会
後 援	大阪府教育委員会 兵庫県教育委員会 京都府教育委員会 滋賀県教育委員会 奈良県教育委員会 紀の川市教育委員会 和歌山県高等学校定時制通信制教育振興会 和歌山県高等学校定時制通信制教育研究会 和歌山県バドミントン協会
主 管	和歌山県高等学校体育連盟

男子団体 (BT)



女子団体 (GT)



試合記録表(男子団体)

BT	チーム名	スコア	チーム名
1	神戸工業(兵庫②)	3-0	伊都中央(和歌山②)
複	小野 竜輝	21-7 21-3	田村 勇人
	正本 佳士	0	林 一成
単1	兒玉 章吾	21-7 21-4	吉村 弦斗
単2	小野 竜輝	21-8 21-4	田村 勇人

BT	チーム名	スコア	チーム名
3	京都選抜(京都②)	1-2	瀬田工業(滋賀①)
複	島田 悠吾	12-21 7-21	江口 文亮
	加茂田夏輝	0	大杉 陽大
単1	古島 史隆	21-13 21-17	大森 レン
単2	加茂田夏輝	21-15 17-21 11-21	大杉 陽大

BT	チーム名	スコア	チーム名
2	天理(奈良①)	2-1	大手前(大阪③)
複	葛原 涼平	21-11 21-9	中神 一斗
	植田 春希	0	新木 走
単1	恒富 勇志	15-21 21-10 21-12	山野心太郎
単2	赤井 道徳	17-21 10-21	新木 走

BT	チーム名	スコア	チーム名
4	和歌山選抜(和歌山①)	0-3	大和中央(奈良②)
複	榎本友輝登	8-21 3-21	田中 利樹
	宮本 真悟	0	山崎 天陽
単1	木下 心	9-21 8-21	羽田野楽人
単2	榎本友輝登	7-21 19-21	田中 利樹

試合記録表(男子団体)

BT	チーム名	スコア	チーム名
5	向陽台(大阪①)	1-2	神戸工業(兵庫②)
複	一柳和弥	21-19	小野竜輝
	藤原茂伊	21-19	正本佳士
単1	長谷川拓希	10-21 12-21	兒玉章吾
単2	藤原茂伊	10-21 17-21	小野竜輝

BT	チーム名	スコア	チーム名
7	八洲学園(大阪②)	1-2	瀬田工業(滋賀①)
複	前野倫	15-21 14-21	江口文亮
	神山真也	0	大杉陽大
単1	樋口湊人	21-17 21-12	大森レン
単2	忠野尚希	2-21 1-21	江口文亮

BT	チーム名	スコア	チーム名
6	天理(奈良①)	3-0	東舞鶴浮島(京都①)
複	葛原涼平	21-11 21-13	杉田裕耶
	植田春希	2	松岡孝宗
単1	赤井道徳	21-9 21-10	森下時弥
単2	恒富勇志	21-13 21-12	松岡孝宗

BT	チーム名	スコア	チーム名
8	大和中央(奈良②)	0-3	飾磨工業多(兵庫①)
複	田中利樹	14-21 22-24	吉田頼矢
	山崎天陽	0	井上涼貴
単1	羽田野楽人	12-21 5-21	木原瑛人
単2	山崎天陽	10-21 3-21	大江健太

試合記録表(男子団体)

BT	チーム名	スコア	チーム名
9	神戸工業(兵庫②)	0-2	天理(奈良①)
	小野 竜輝		葛原 涼平
複	正本 佳士	0 18-21 9-21	2 植田 春希
単1	兒玉 章吾	0 8-21 18-21	2 恒富 勇志
単2			

BT	チーム名	スコア	チーム名
11	天理(奈良①)	1-2	飾磨工業多(兵庫①)
	葛原 涼平		吉田 頼矢
複	植田 春希	2 21-10 21-9	0 井上 涼貴
単1	赤井 道徳	0 3-21 11-21	2 大江 健太
単2	葛原 涼平	1 21-18 13-21 13-21	2 木原 瑛人

BT	チーム名	スコア	チーム名
10	瀬田工業(滋賀①)	1-2	飾磨工業多(兵庫①)
	江口 文亮		吉田 頼矢
複	大杉 陽大	2 14-21 21-14 21-15	1 村上 海音
単1	大森 レン	0 4-21 5-21	2 木原 瑛人
単2	大杉 陽大	0 10-21 15-21	2 大江 健太

BT	チーム名	スコア	チーム名
複			
単1			
単2			

試合記録表(女子団体)

GT	チーム名	スコア	チーム名
1	農業(兵庫②)	2-1	東洋学園(大阪②)
	橋本 莉奈		奥 幸悠
複	安東 優衣	2 21-10 21-12	0 上床妃菜梨
単1	武田沙都希	0 5-21 9-21	2 野口 美咲
単2	橋本 莉奈	2 21-12 21-10	0 奥 幸悠

GT	チーム名	スコア	チーム名
3	京都選抜(京都②)		長尾谷(大阪①)
	複		
単1			
単2			

GT	チーム名	スコア	チーム名
2	桃山(京都①)	2-1	琴ノ浦(兵庫③)
	佐々木奈緒		佐藤 菜詩
複	下山 直美	2 21-17 21-18	0 清崎 真緒
単1	北島 紗希	2 21-3 21-4	0 廣瀬麻利子
単2	佐々木奈緒	1 21-15 18-21 25-27	2 佐藤 菜詩

GT	チーム名	スコア	チーム名
4	和歌山選抜(和歌山①)	0-3	西京(京都③)
	複		
単1	大磯 希姫	0 16-21 7-21	2 梅原史緒里
単2	大磯 叶愛	0 16-21 8-21	2 矢部 柚紀
単1	岡 愛華	0 16-21 8-21	2 為季 睦月
単2	大磯 希姫	0 2-21 3-21	2 矢部 柚紀

試合記録表(女子団体)

GT	チーム名	スコア	チーム名
5	大津清陵屋(滋賀①)	3-0	農業(兵庫②)
	複		橋本莉奈 安東優衣
単1	小中 美有 岩永 笑実	21-18 21-9	0
	高木 愛美	21-19 21-19	0
単2	小中 美有	21-13 21-16	0
			武田沙都希 橋本莉奈

GT	チーム名	スコア	チーム名
7	網干(兵①)	2-1	京都選抜(京都②)
	複		小嶋 琴星 坪倉 菜穂
単1	森野 桃 幸野 凜子	21-16 21-12	0
	川口 桃葉	16-21 21-12 15-21	2
単2	森野 桃	21-1 21-6	0
			細見木乃葉 生垣 奈桜

GT	チーム名	スコア	チーム名
6	桃山(京都①)	3-0	奈良選抜(奈良②)
	複		米野 恋実 奥深 葵
単1	佐々木奈緒 下山 直美	21-8 21-8	0
	北島 紗希	21-11 19-21 21-18	1
単2	佐々木奈緒	21-8 21-12	0
			市山杏夏羽 田中優衣

GT	チーム名	スコア	チーム名
8	西京(京都③)	0-3	天理(奈良①)
	複		井出りこ 高野 瑚心
単1	矢部 柚紀 爲季 睦月	13-21 19-21	2
	梅原史緒里	4-21 10-21	2
単2	爲季 睦月	15-21 2-21	2
			田村 百栄 高野 瑚心

試合記録表(女子団体)

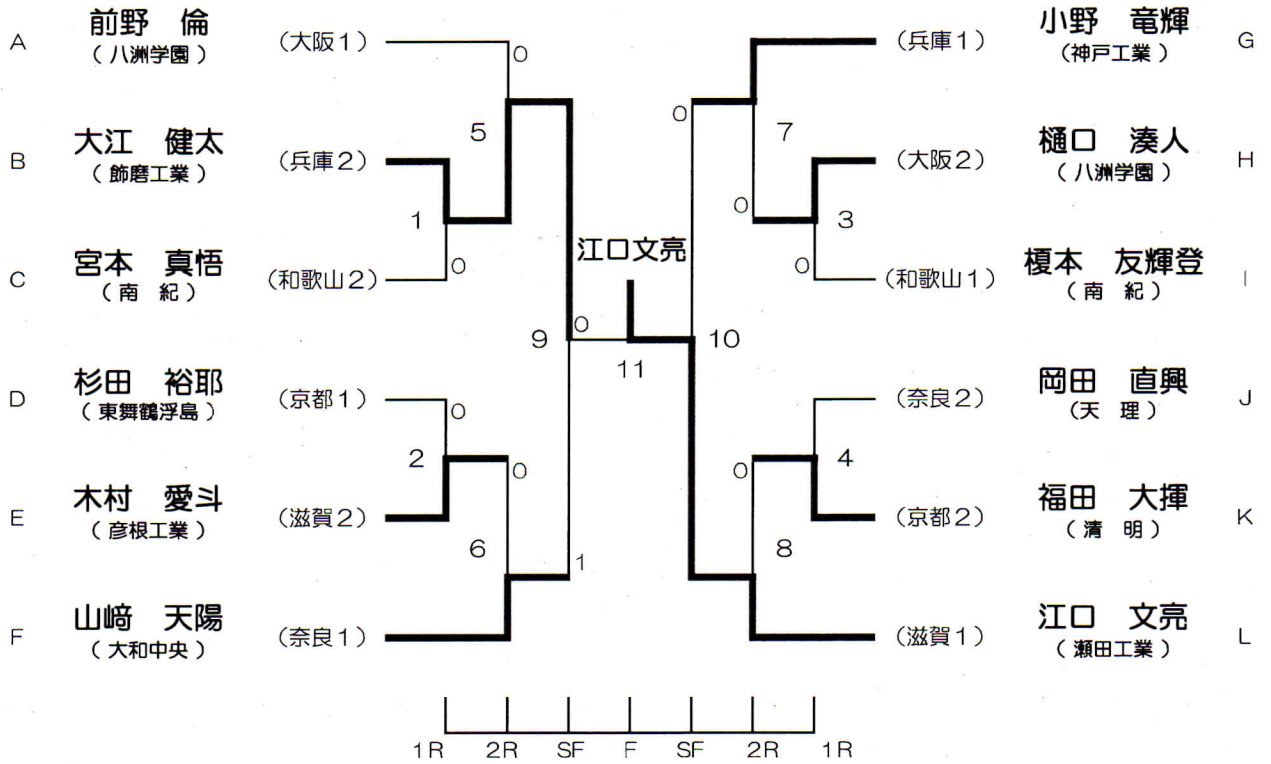
GT	チーム名	スコア	チーム名
9	大津清陵屋(滋賀①)	2-1	桃山(京都①)
	複		佐々木奈緒 下山直美
単1	小中 美有 岩永 笑実	2 21-4 21-13	0
単1	高木 愛美	0	2
単2	岩永 笑実	2 21-7 21-11	0

GT	チーム名	スコア	チーム名
11	大津清陵屋(滋賀①)	2-1	天理(奈良①)
	複		岡田 心 灰本 真弥
単1	小中 美有 岩永 笑実	2 21-9 21-15	0
単1	高木 愛美	0	2
単2	岩永 笑実	2 21-5 21-8	0

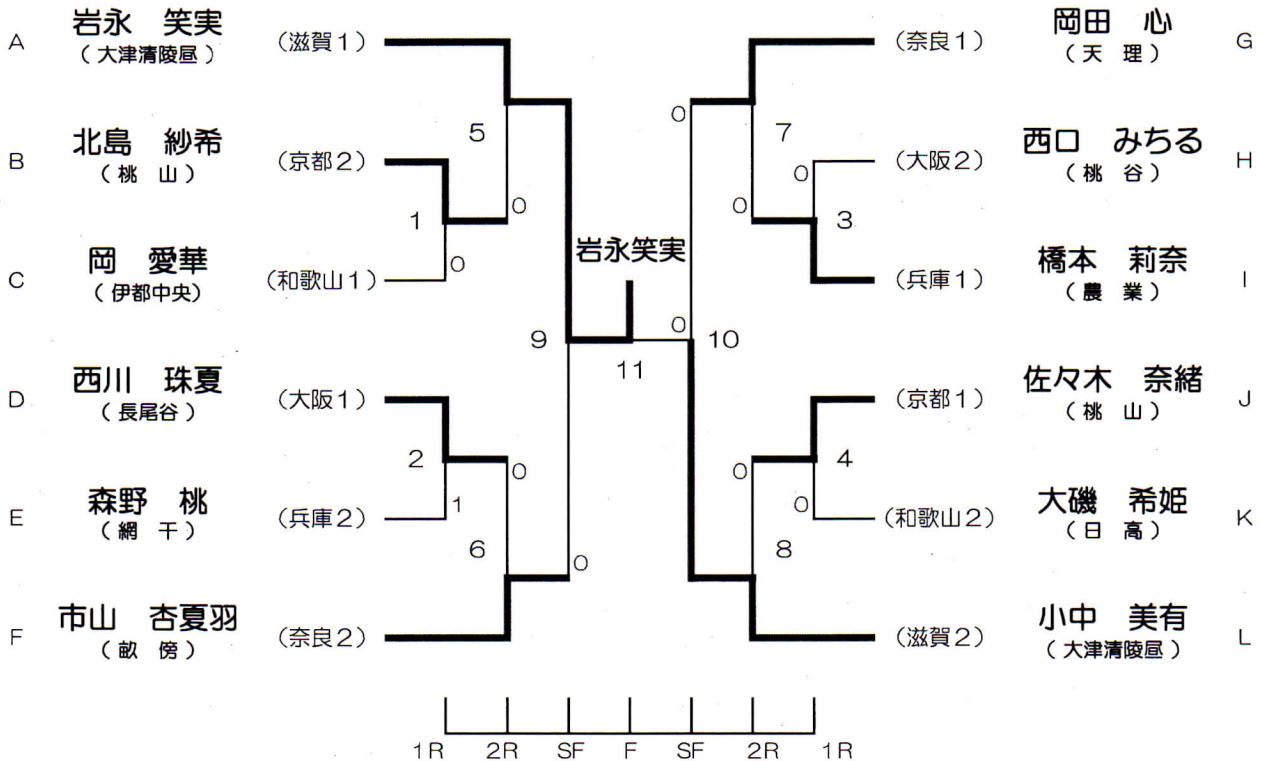
GT	チーム名	スコア	チーム名
10	網干(兵①)	0-2	天理(奈良①)
	複		岡田 心 灰本 真弥
単1	森野 桃 幸野 凜子	0 20-22 15-21	2
単1	川口 桃葉	0	2
単2			

GT	チーム名	スコア	チーム名
単1			
単2			

男子個人 (BS)



女子個人 (GS)



試合記録表(男子個人)

男	氏名	スコア			氏名
1	大江 健太 飾磨工業 (兵庫②)	2	21-3 21-2	0	宮本 真悟 南紀 (和歌山②)
2	杉田 裕耶 東舞鶴浮島 (京都①)	0	19-21 13-21	2	木村 愛斗 彦根工業 (滋賀②)
3	樋口 湊人 八洲学園 (大阪②)	2	21-14 21-8	0	榎本 友輝登 南紀 (和歌山①)
4	岡田 直興 天理 (奈良②)		棄権		福田 大揮 清明 (京都②)
5	前野 倫 八洲学園 (大阪①)	0	14-21 13-21	2	大江 健太 飾磨工業 (兵庫②)
6	木村 愛斗 彦根工業 (滋賀②)	0	19-21 14-21	2	山崎 天陽 大和中央 (奈良①)
7	小野 竜輝 神戸工業 (兵庫①)	2	21-12 21-11	0	樋口 湊人 八洲学園 (大阪②)
8	福田 大揮 清明 (京都②)	0	8-21 6-21	2	江口 文亮 瀬田工業 (滋賀①)
9	大江 健太 飾磨工業 (兵庫②)	2	21-13 13-21 21-16	1	山崎 天陽 大和中央 (奈良①)
10	小野 竜輝 神戸工業 (兵庫①)	0	17-21 18-21	2	江口 文亮 瀬田工業 (滋賀①)
11	大江 健太 飾磨工業 (兵庫②)	0	18-21 11-21	2	江口 文亮 瀬田工業 (滋賀①)

試合記録表(女子個人)

女	氏名	スコア			氏名
1	北島 紗希 桃山 (京都②)	2	21-6 21-7	0	岡 愛華 伊都中央 (和歌山①)
2	西川 珠夏 長尾谷 (大阪①)	2	21-18 14-21 21-11	1	森野 桃 網干 (兵庫②)
3	西口 みちる 桃谷 (大阪②)	0	9-21 8-21	2	橋本 莉奈 農業 (兵庫①)
4	佐々木 奈緒 桃山 (京都①)	2	21-7 21-8	0	大磯 希姫 日高 (和歌山②)
5	岩永 笑実 大津清陵 (滋賀①)	2	21-3 21-11	0	北島 紗希 桃山 (京都②)
6	西川 珠夏 長尾谷 (大阪①)	0	19-21 12-21	2	市山 杏夏羽 畝傍 (奈良②)
7	岡田 心 天理 (奈良①)	2	21-15 21-13	0	橋本 莉奈 農業 (兵庫①)
8	佐々木 奈緒 桃山 (京都①)	0	3-21 12-21	2	小中 美有 大津清陵 (滋賀②)
9	岩永 笑実 大津清陵 (滋賀①)	2	21-13 21-1	0	市山 杏夏羽 畝傍 (奈良②)
10	岡田 心 天理 (奈良①)	0	8-21 17-21	2	小中 美有 大津清陵 (滋賀②)
11	岩永 笑実 大津清陵 (滋賀①)	2	21-18 21-7	0	小中 美有 大津清陵 (滋賀②)