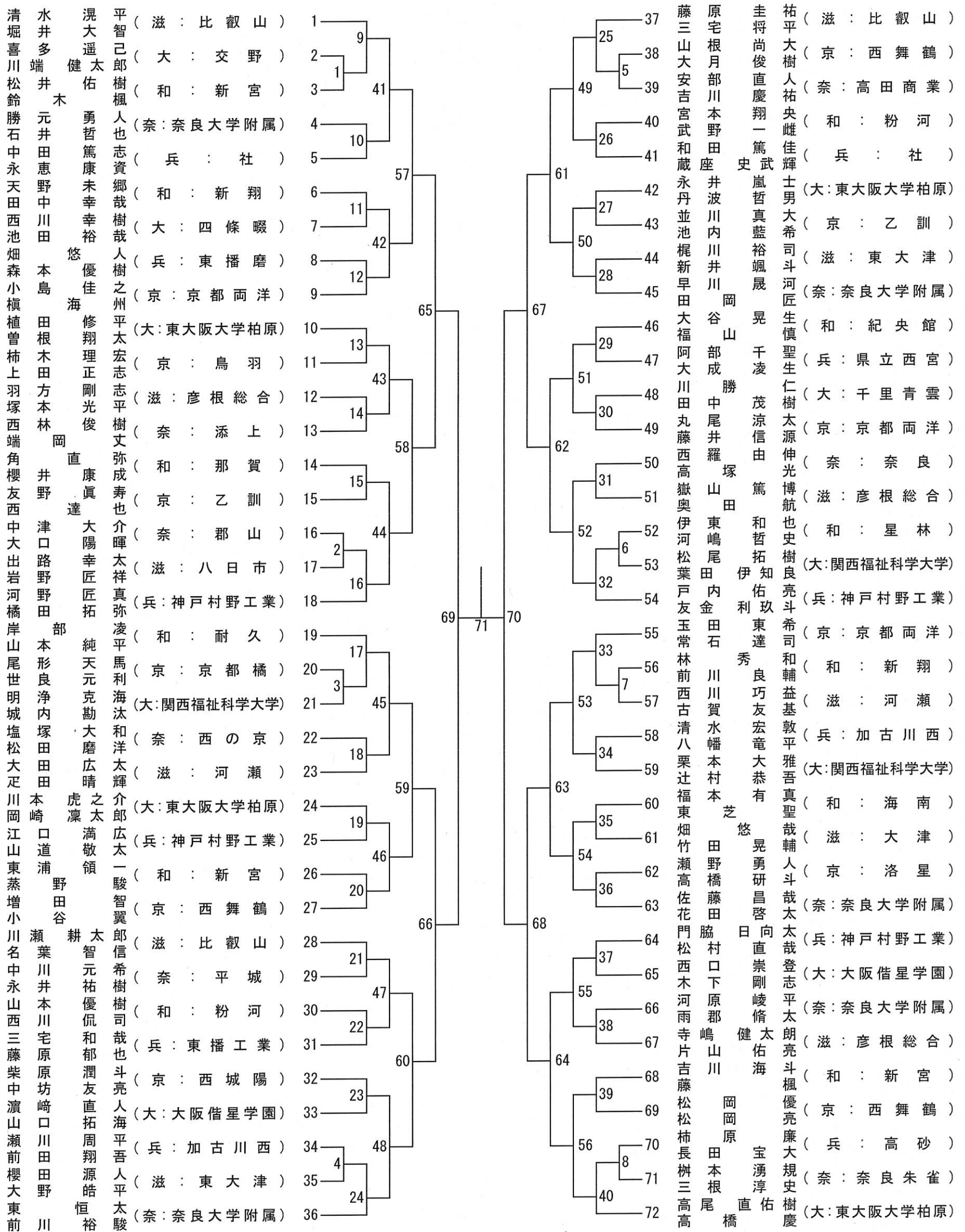


男子ダブルス (BD)



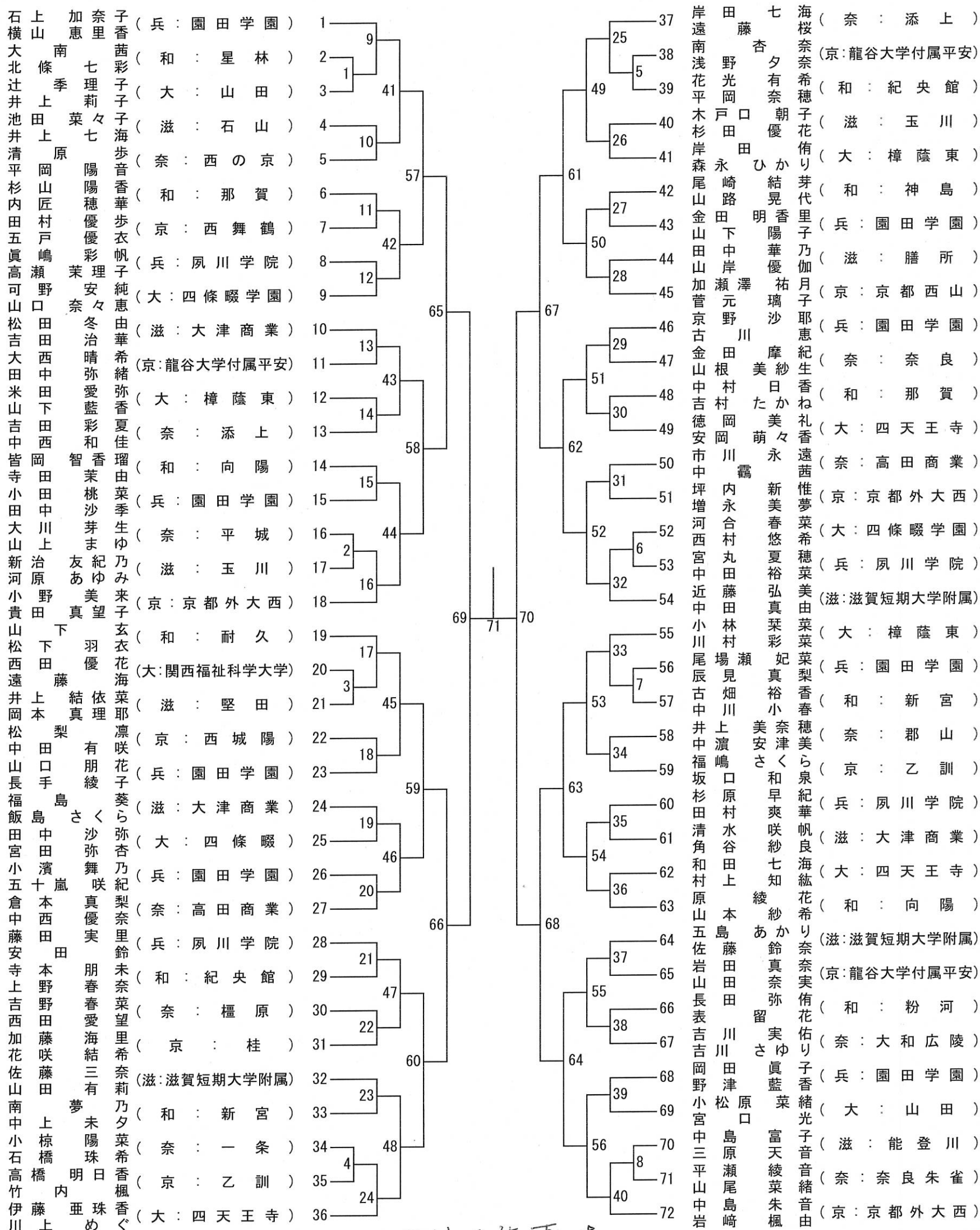
森 豊幸
村上 徹嗣
佐藤 浩
真野 次郎
坂田 智也
寺田 裕昭

男子シングルス (BS)

藤原 圭祐 (滋 : 比叡山)	1	9	41	57	65	69	71	70	61	67	62	68	64	川本 虎之介 (大 : 東大阪大学柏原)	37																																																																																																																																																																																	
中谷 太一 (兵 : 尼崎稲園)	2													1	10	11	12	13	14	15	16	17	18	19	20	田中 雄大 (和 : 那賀)	38																																																																																																																																																																					
中村 圭汰 (和 : 紀央館)	3																									2	11	12	13	14	15	16	17	18	19	20	阿部 千聖 (兵 : 県立西宮)	39																																																																																																																																																										
西口 崇登 (大 : 大阪借星学園)	4																																				3	12	13	14	15	16	17	18	19	20	21	小谷 翼 (京 : 西舞鶴)	40																																																																																																																																															
河原 峻平 (奈 : 奈良大学附属)	5																																															4	13	14	15	16	17	18	19	20	21	22	片山 佑亮 (滋 : 彦根総合)	41																																																																																																																																				
門脇 日向太 (兵 : 神戸村野工業)	6																																																										5	14	15	16	17	18	19	20	21	22	23	河野 匠真 (兵 : 神戸村野工業)	42																																																																																																																									
藤 楓 (和 : 新宮)	7																																																																					6	15	16	17	18	19	20	21	22	23	24	勝元 勇人 (奈 : 奈良大学附属)	43																																																																																																														
古賀 友基 (滋 : 河瀬)	8																																																																																7	16	17	18	19	20	21	22	23	24	25	辻村 恭吾 (大 : 関西福祉科学大学)	44																																																																																																			
増田 智 (京 : 西舞鶴)	9																																																																																											8	17	18	19	20	21	22	23	24	25	26	天野 未郷 (和 : 新翔)	45																																																																																								
岸部 凌 (和 : 耐久)	10																																																																																																						9	18	19	20	21	22	23	24	25	26	27	谷口 侑弥 (滋 : 比叡山)	46																																																																													
西羅 由伸 (奈 : 奈良)	11																																																																																																																	10	19	20	21	22	23	24	25	26	27	28	松田 磨洋 (奈 : 西の京)	47																																																																		
槇 海州 (京 : 京都両洋)	12																																																																																																																												11	20	21	22	23	24	25	26	27	28	29	福山 慎 (和 : 紀央館)	48																																																							
永井 嵐士 (大 : 東大阪大学柏原)	13																																																																																																																																							12	21	22	23	24	25	26	27	28	29	30	友野 真寿 (京 : 乙訓)	49																																												
和田 篤佳 (兵 : 社)	14																																																																																																																																																		13	22	23	24	25	26	27	28	29	30	31	木下 剛志 (大 : 大阪借星学園)	50																																	
寺嶋 健太郎 (滋 : 彦根総合)	15																																																																																																																																																													14	23	24	25	26	27	28	29	30	31	32	松村 直哉 (兵 : 神戸村野工業)	51																						
西田 海斗 (大 : 四條畷)	16																																																																																																																																																																								15	24	25	26	27	28	29	30	31	32	33	尾形 天馬 (京 : 京都橋)	52											
新田 樹生 (京 : 乙訓)	17																																																																																																																																																																																			16	25	26	27	28	29	30	31	32	33	34	竹田 晃輔 (滋 : 大津)	53
佐藤 昌哉 (奈 : 奈良大学附属)	18																																																																																																																																																																																														17	26
友金 利玖斗 (兵 : 神戸村野工業)	19	18	20	21	22	23	24	25	26	27	28	29	30	山本 純平 (和 : 耐久)	55																																																																																																																																																																																	
廣城 弦貴 (滋 : 北大津)	20													19	21	22	23	24	25	26	27	28	29	30	31	松尾 拓樹 (大 : 関西福祉科学大学)	56																																																																																																																																																																					
明浄 克海 (大 : 関西福祉科学大学)	21																									20	22	23	24	25	26	27	28	29	30	31	32	工藤 征太郎 (滋 : 能登川)	57																																																																																																																																																									
大月 俊樹 (京 : 西舞鶴)	22																																					21	23	24	25	26	27	28	29	30	31	32	33	池内 藍希 (京 : 乙訓)	58																																																																																																																																													
福本 有真 (和 : 海南)	23																																																	22	24	25	26	27	28	29	30	31	32	33	34	早川 晟河 (奈 : 奈良大学附属)	59																																																																																																																																	
前川 裕駿 (奈 : 奈良大学附属)	24																																																													23	25	26	27	28	29	30	31	32	33	34	35	山 沖 慶 (滋 : 比叡山)	60																																																																																																																					
畑 悠哉 (滋 : 大津)	25																																																																									24	26	27	28	29	30	31	32	33	34	35	36	川 勝 仁 (大 : 千里青雲)	61																																																																																																									
常石 達司 (京 : 京都両洋)	26																																																																																					25	27	28	29	30	31	32	33	34	35	36	37	吉川 海斗 (和 : 新宮)	62																																																																																													
高尾 直佑樹 (大 : 東大阪大学柏原)	27																																																																																																	26	28	29	30	31	32	33	34	35	36	37	38	戸内 佑亮 (兵 : 神戸村野工業)	63																																																																																	
大屋 亮悟 (滋 : 比叡山)	28																																																																																																													27	29	30	31	32	33	34	35	36	37	38	39	西林 俊樹 (奈 : 添上)	64																																																																					
橋田 拓弥 (兵 : 神戸村野工業)	29																																																																																																																									28	30	31	32	33	34	35	36	37	38	39	40	松岡 亮 (京 : 西舞鶴)	65																																																									
中川 元希 (奈 : 平城)	30																																																																																																																																					29	31	32	33	34	35	36	37	38	39	40	41	中田 篤志 (兵 : 社)	66																																													
角 直弥 (和 : 那賀)	31																																																																																																																																																	30	32	33	34	35	36	37	38	39	40	41	42	清水 晃希 (大 : 東大阪大学柏原)	67																																	
永恵 康資 (兵 : 社)	32																																																																																																																																																													31	33	34	35	36	37	38	39	40	41	42	43	大谷 晃生 (和 : 紀央館)	68																					
牧野 瑠大 (大 : 常翔啓光学園)	33																																																																																																																																																																									32	34	35	36	37	38	39	40	41	42	43	44	櫻田 源人 (滋 : 東大津)	69									
宮本 翔央 (和 : 粉河)	34																																																																																																																																																																																					33	35	36	37	38	39	40	41	42	43	44
石井 哲也 (奈 : 奈良大学附属)	35	34	36	37	38	39	40	41	42	43	44	45	46	47	花田 啓太 (奈 : 奈良大学附属)	71																																																																																																																																																																																
並川 真大 (京 : 乙訓)	36														35	37	38	39	40	41	42	43	44	45	46	47	48	玉田 東希 (京 : 京都両洋)	72																																																																																																																																																																			

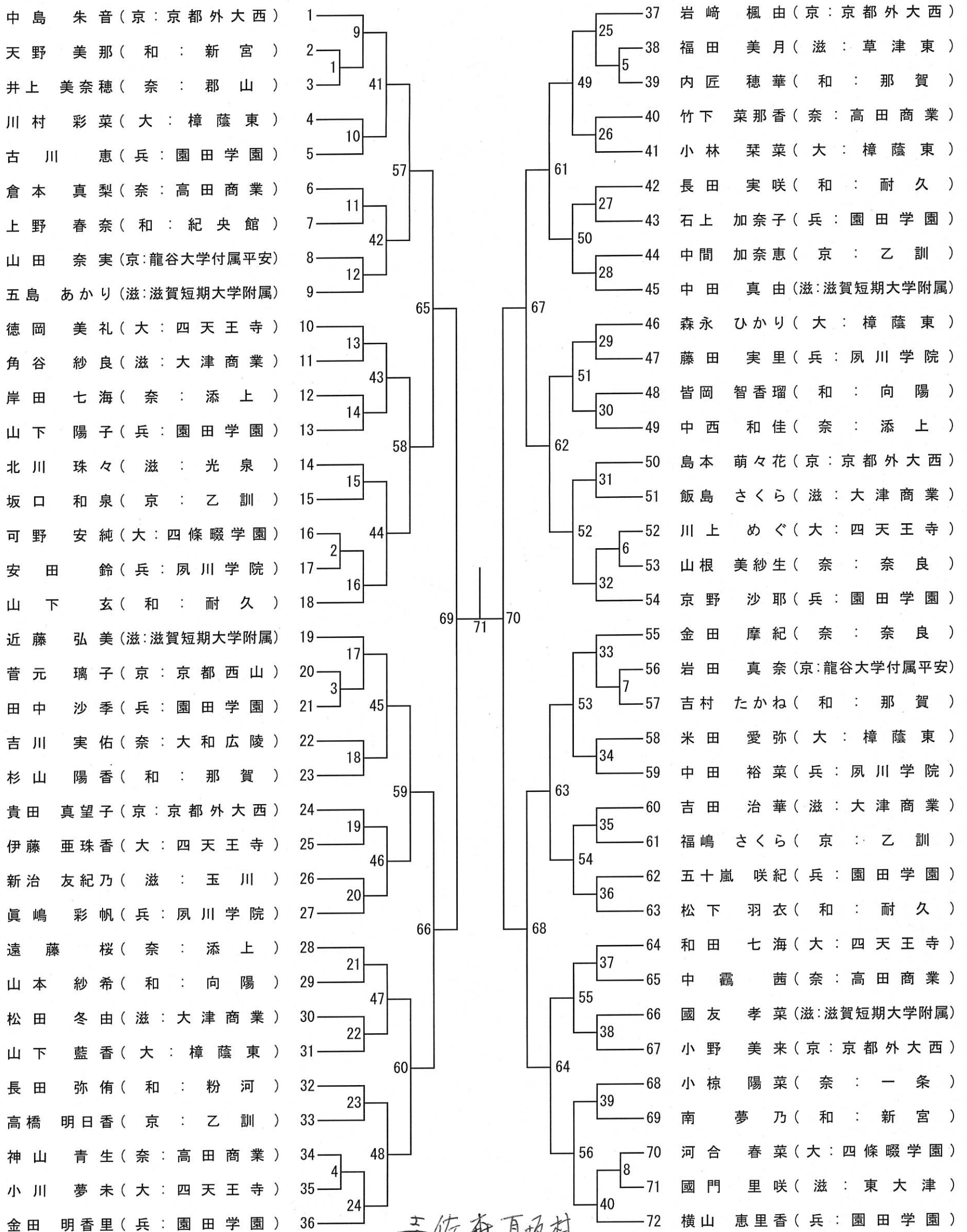
寺田裕昭
坂田智也
真野功太郎
佐藤浩
村上徹嗣
森豊幸

女子ダブルス (GD)



森 真野 佐藤 坂上 村田 手田
 豊 功 浩 智也 裕昭

女子シングルス (GS)



寺佐 森 真坂 村
 田 藤 町 田 工
 裕 浩 豊 平 智 徹
 昭 浩 幸 太郎 也 南