

平成 27年度

第64回

近畿総合バドミントン選手権大会

- ◆ 大会日 平成 27年 9月 20日 (日)
9月 21日 (祝)
- ◆ 会 場 神戸総合運動公園グリーンアリーナ神戸

結 果 報 告



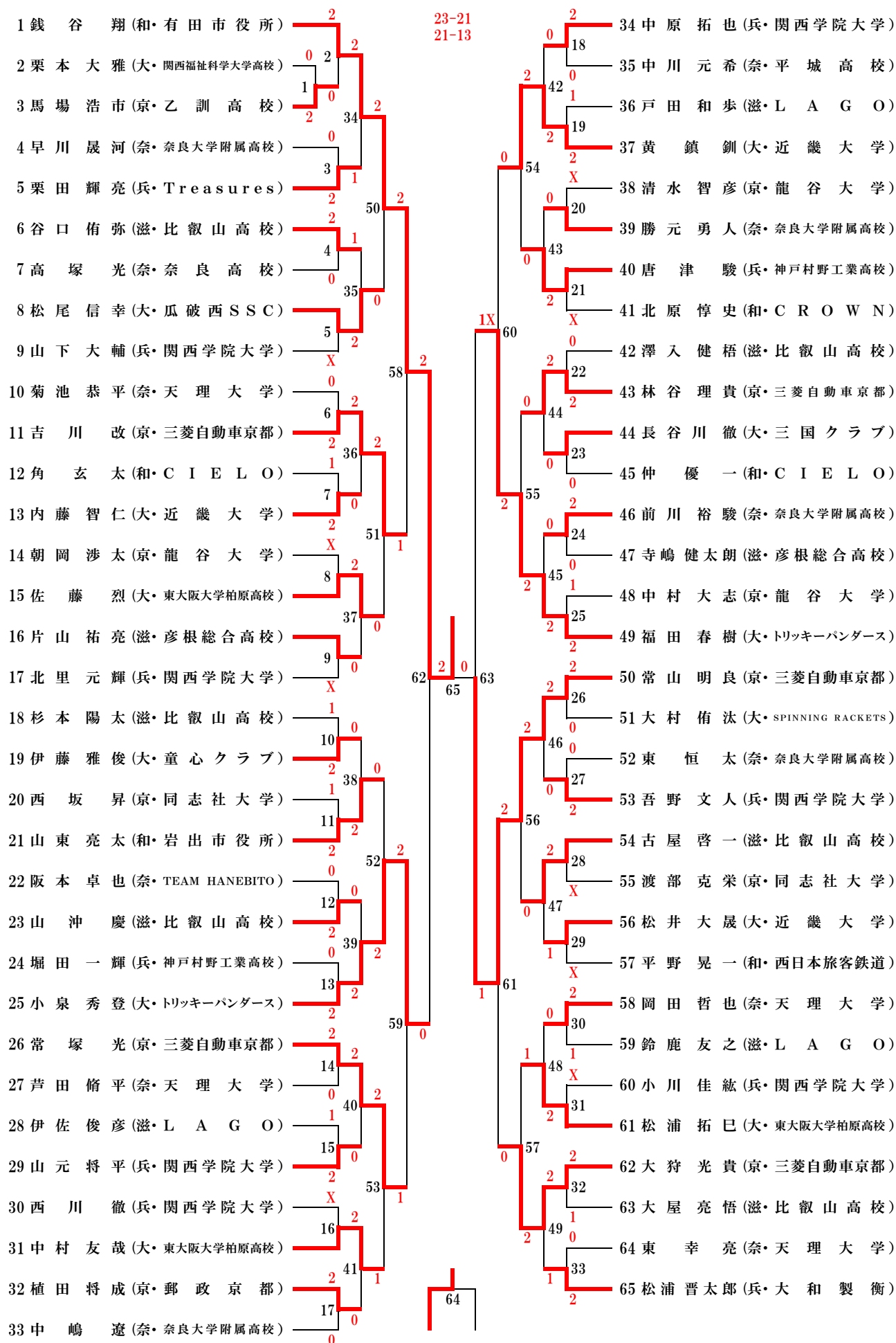
主 催 近 畿 バドミントン 協 会
主 管 兵 庫 県 バドミントン 協 会
後 援 (公財)兵 庫 県 体 育 協 会
兵 庫 県 生 涯 スポーツ 連 合
朝 日 新 聞 社

協 賛 ヨネックス 株 式 会 社
ミズノ 株 式 会 社
株 式 会 社 ゴーセン
(株)VICTOR SPORTS

平成27年度 第64回近畿総合バドミントン選手権大会 最終成績

成績	一般男子単	一般男子複	一般女子単	一般女子複	一般混合複
優勝	銭谷翔 (和・有田市役所)	山東亮太 (和・岩出市役所) 村上俊 (和・たちばな支援学校)	森みず穂 (京・龍谷大学)	藤本陽奈 (京・龍谷大学) 宮原唯 (京・龍谷大学)	内田裕太郎 (京・龍谷大学) 宮原唯 (京・龍谷大学)
準優勝	常山明良 (京・三菱自動車京都)	松田力 (京・三菱自動車京都) 内藤智仁 (大・近畿大学)	高木美季 (三菱電機)	鈴木智子 (大・プレテイクローハリンクス) 春木真奈 (大・プレテイクローハリンクス)	鈴木雄一朗 (兵・大和製衡) 野村このみ (兵・高砂南高校教員)
3位	小泉秀登 (大・トリッキーパンダース)	吉村健吾 (京・三菱自動車京都) 疋田聖也 (京・三菱自動車京都)	嶺井優希 (京・龍谷大学)	牟田香菜子 (京・龍谷大学) 朝岡依純 (京・龍谷大学)	東優太 (京・同志社大学) 藤元真美 (京・同志社大学)
4位	福田春樹 (大・トリッキーパンダース)	喜多勝人 (京・三菱自動車京都) 犬山陽介 (京・三菱自動車京都)	朝岡依純 (京・龍谷大学)	高木美季 (兵・三菱電機) 大田尾有香 (兵・三菱電機)	興梶修平 (兵・関西学院大学) 小池紗葉 (兵・関西学院大学)

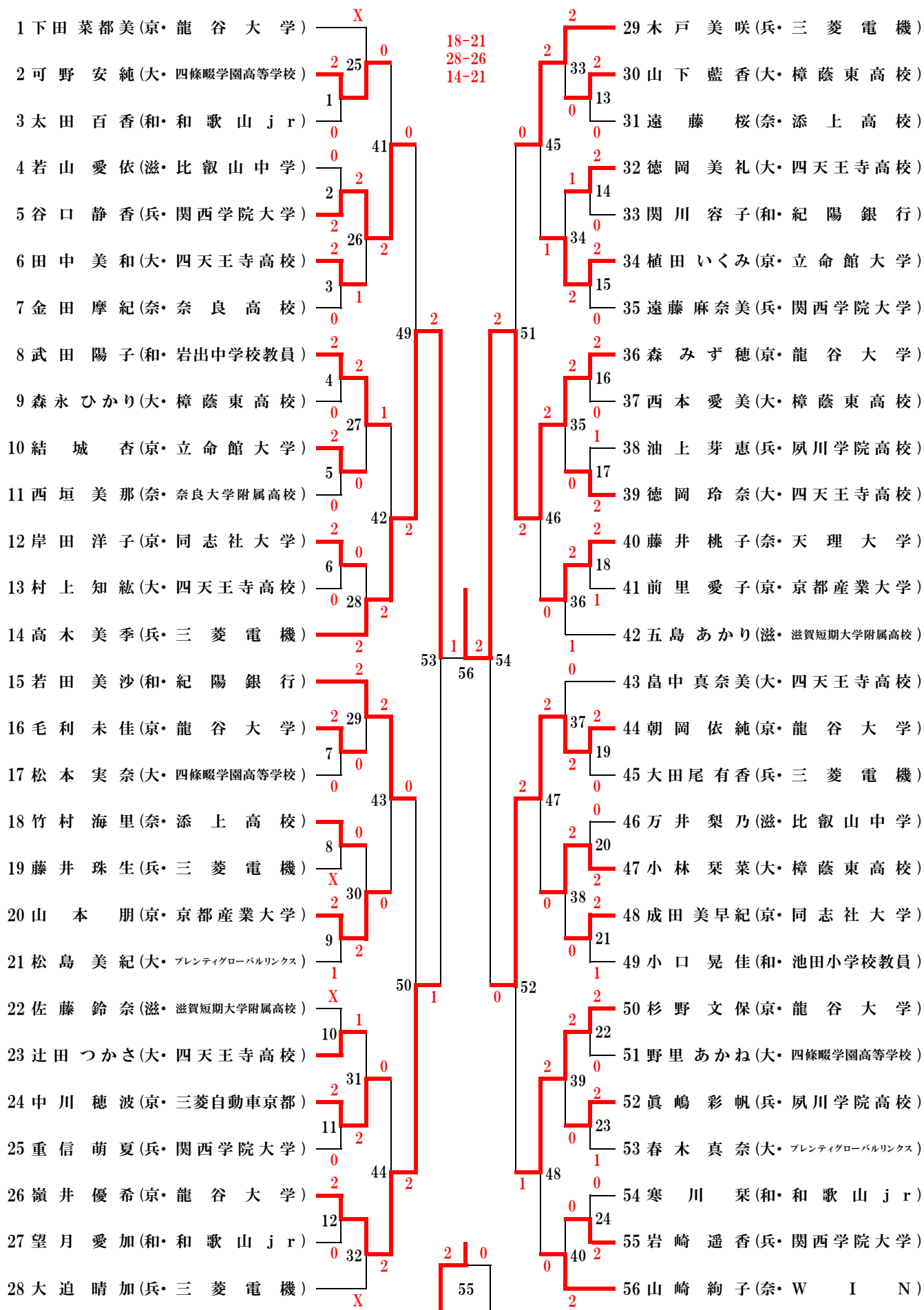
一般男子単(MS)



一般男子単 (MS) 試合順結果報告

一般男子単	1回戦	1	馬場 浩市(京・乙訓高校)	2	(21-15/21-13)	0	栗本 大雅(大・関西福祉科学大学高校)
一般男子単	2回戦	2	銭谷 翔(和・有田市役所)	2	(21-11/21-13)	0	馬場 浩市(京・乙訓高校)
一般男子単	2回戦	3	栗田 輝亮(兵・Treasures)	2	(21-13/21-14)	0	早川 晟河(奈・奈良大学附属高校)
一般男子単	2回戦	4	谷口 侑弥(滋・比叡山高校)	2	(21-10/21-17)	0	高塚 光(奈・奈良高校)
一般男子単	2回戦	5	松尾 信幸(大・瓜破西SSC)			棄	山下 大輔(兵・関西学院大学)
一般男子単	2回戦	6	吉川 改(京・三菱自動車京都)	2	(21-10/21-16)	0	菊池 恭平(奈・天理大学)
一般男子単	2回戦	7	内藤 智仁(大・近畿大学)	2	(20-22/21-12/21-10)	1	角 玄太(和・CIELO)
一般男子単	2回戦	8	佐藤 烈(大・東大阪大学柏原高校)			棄	朝岡 渉太(京・龍谷大学)
一般男子単	2回戦	9	片山 祐亮(滋・彦根総合高校)			棄	北里 元輝(兵・関西学院大学)
一般男子単	2回戦	10	伊藤 雅俊(大・童心クラブ)	2	(21-12/17-21/22-20)	1	杉本 陽太(滋・比叡山高校)
一般男子単	2回戦	11	山東 亮太(和・岩出市役所)	2	(17-21/21-11/21-15)	1	西坂 昇(京・同志社大学)
一般男子単	2回戦	12	山沖 慶(滋・比叡山高校)	2	(21-12/21-9)	0	阪本 卓也(奈・TEAM HANEBITO)
一般男子単	2回戦	13	小泉 秀登(大・トリッキーパンダース)	2	(21-13/21-11)	0	堀田 一輝(兵・神戸村野工業高校)
一般男子単	2回戦	14	常塚 光(京・三菱自動車京都)	2	(21-14/21-6)	0	芦田 脩平(奈・天理大学)
一般男子単	2回戦	15	山元 将平(兵・関西学院大学)	2	(21-14/17-21/21-10)	1	伊佐 俊彦(滋・LAGO)
一般男子単	2回戦	16	中村 友哉(大・東大阪大学柏原高校)			棄	西川 徹(兵・関西学院大学)
一般男子単	2回戦	17	植田 将成(京・郵政京都)	2	(21-14/21-12)	0	中嶋 遼(奈・奈良大学附属高校)
一般男子単	2回戦	18	中原 拓也(兵・関西学院大学)	2	(21-14/21-13)	0	中川 元希(奈・平城高校)
一般男子単	2回戦	19	黄 鎮釧(大・近畿大学)	2	(17-21/21-15/21-12)	1	戸田 和歩(滋・LAGO)
一般男子単	2回戦	20	勝元 勇人(奈・奈良大学附属高校)			棄	清水 智彦(京・龍谷大学)
一般男子単	2回戦	21	唐津 駿(兵・神戸村野工業高校)			棄	北原 惇史(和・CROWN)
一般男子単	2回戦	22	林谷 理貴(京・三菱自動車京都)	2	(21-16/21-19)	0	澤入 健悟(滋・比叡山高校)
一般男子単	2回戦	23	長谷川 徹(大・三国クラブ)	2	(21-18/23-21)	0	仲 優一(和・CIELO)
一般男子単	2回戦	24	前川 裕駿(奈・奈良大学附属高校)	2	(21-19/22-20)	0	寺嶋 健太郎(滋・彦根総合高校)
一般男子単	2回戦	25	福田 春樹(大・トリッキーパンダース)	2	(21-17/20-22/24-22)	1	中村 大志(京・龍谷大学)
一般男子単	2回戦	26	常山 明良(京・三菱自動車京都)	2	(21-6/21-6)	0	大村 侑汰(大・SPINNING RACKETS)
一般男子単	2回戦	27	吾野 文人(兵・関西学院大学)	2	(21-7/21-16)	0	東 恒太(奈・奈良大学附属高校)
一般男子単	2回戦	28	古屋 啓一(滋・比叡山高校)			棄	渡部 克栄(京・同志社大学)
一般男子単	2回戦	29	松井 大晟(大・近畿大学)			棄	平野 晃一(和・西日本旅客鉄道)
一般男子単	2回戦	30	岡田 哲也(奈・天理大学)	2	(21-16/13-21/21-14)	1	鈴鹿 友之(滋・LAGO)
一般男子単	2回戦	31	松浦 拓巳(大・東大阪大学柏原高校)			棄	小川 佳紘(兵・関西学院大学)
一般男子単	2回戦	32	大狩 光貴(京・三菱自動車京都)	2	(21-18/19-21/23-21)	1	大屋 亮悟(滋・比叡山高校)
一般男子単	2回戦	33	松浦 晋太郎(兵・大和製衡)	2	(21-10/21-8)	0	東 幸亮(奈・天理大学)
一般男子単	2回戦	34	銭谷 翔(和・有田市役所)	2	(21-8/21-16)	0	栗田 輝亮(兵・Treasures)
一般男子単	3回戦	35	松尾 信幸(大・瓜破西SSC)	2	(19-21/21-9/21-19)	1	谷口 侑弥(滋・比叡山高校)
一般男子単	3回戦	36	吉川 改(京・三菱自動車京都)	2	(21-4/21-17)	0	内藤 智仁(大・近畿大学)
一般男子単	3回戦	37	佐藤 烈(大・東大阪大学柏原高校)	2	(22-20/21-12)	0	片山 祐亮(滋・彦根総合高校)
一般男子単	3回戦	38	山東 亮太(和・岩出市役所)	2	(21-11/21-16)	0	伊藤 雅俊(大・童心クラブ)
一般男子単	3回戦	39	小泉 秀登(大・トリッキーパンダース)	2	(21-12/21-14)	0	山沖 慶(滋・比叡山高校)
一般男子単	3回戦	40	常塚 光(京・三菱自動車京都)	2	(21-15/21-17)	0	山元 将平(兵・関西学院大学)
一般男子単	3回戦	41	中村 友哉(大・東大阪大学柏原高校)	2	(21-15/21-16)	0	植田 将成(京・郵政京都)
一般男子単	3回戦	42	黄 鎮釧(大・近畿大学)	2	(21-15/21-17)	0	中原 拓也(兵・関西学院大学)
一般男子単	3回戦	43	唐津 駿(兵・神戸村野工業高校)	2	(21-16/21-4)	0	勝元 勇人(奈・奈良大学附属高校)
一般男子単	3回戦	44	林谷 理貴(京・三菱自動車京都)	2	(21-12/21-16)	0	長谷川 徹(大・三国クラブ)
一般男子単	3回戦	45	福田 春樹(大・トリッキーパンダース)	2	(21-9/21-8)	0	前川 裕駿(奈・奈良大学附属高校)
一般男子単	3回戦	46	常山 明良(京・三菱自動車京都)	2	(21-10/21-12)	0	吾野 文人(兵・関西学院大学)
一般男子単	3回戦	47	古屋 啓一(滋・比叡山高校)	2	(21-12/20-22/21-13)	1	松井 大晟(大・近畿大学)
一般男子単	3回戦	48	松浦 拓巳(大・東大阪大学柏原高校)	2	(21-14/21-18)	0	岡田 哲也(奈・天理大学)
一般男子単	3回戦	49	大狩 光貴(京・三菱自動車京都)	2	(21-12/17-21/21-17)	1	松浦 晋太郎(兵・大和製衡)
一般男子単	4回戦	50	銭谷 翔(和・有田市役所)	2	(21-7/21-12)	0	松尾 信幸(大・瓜破西SSC)
一般男子単	4回戦	51	吉川 改(京・三菱自動車京都)	2	(21-19/22-20)	0	佐藤 烈(大・東大阪大学柏原高校)
一般男子単	4回戦	52	小泉 秀登(大・トリッキーパンダース)	2	(21-14/21-15)	0	山東 亮太(和・岩出市役所)
一般男子単	4回戦	53	常塚 光(京・三菱自動車京都)	2	(24-26/21-16/21-10)	1	中村 友哉(大・東大阪大学柏原高校)
一般男子単	4回戦	54	黄 鎮釧(大・近畿大学)	2	(21-10/21-18)	0	唐津 駿(兵・神戸村野工業高校)
一般男子単	4回戦	55	福田 春樹(大・トリッキーパンダース)	2	(21-17/21-17)	0	林谷 理貴(京・三菱自動車京都)
一般男子単	4回戦	56	常山 明良(京・三菱自動車京都)	2	(21-7/21-13)	0	古屋 啓一(滋・比叡山高校)
一般男子単	4回戦	57	大狩 光貴(京・三菱自動車京都)	2	(21-18/17-21/21-5)	1	松浦 拓巳(大・東大阪大学柏原高校)
一般男子単	準々決勝	58	銭谷 翔(和・有田市役所)	2	(21-15/17-21/21-15)	1	吉川 改(京・三菱自動車京都)
一般男子単	準々決勝	59	小泉 秀登(大・トリッキーパンダース)	2	(21-13/15-21/21-8)	1	常塚 光(京・三菱自動車京都)
一般男子単	準々決勝	60	福田 春樹(大・トリッキーパンダース)	2	(21-19/21-15)	0	黄 鎮釧(大・近畿大学)
一般男子単	準々決勝	61	常山 明良(京・三菱自動車京都)	2	(21-6/21-11)	0	大狩 光貴(京・三菱自動車京都)
一般男子単	準決勝	62	銭谷 翔(和・有田市役所)	2	(21-19/21-12)	0	小泉 秀登(大・トリッキーパンダース)
一般男子単	準決勝	63	常山 明良(京・三菱自動車京都)	2	(21-19/17-21/8-3)	棄	福田 春樹(大・トリッキーパンダース)
一般男子単	3位決定戦	64	小泉 秀登(大・トリッキーパンダース)			棄	福田 春樹(大・トリッキーパンダース)
一般男子単	決勝戦	65	銭谷 翔(和・有田市役所)	2	(23-21/21-13)	0	常山 明良(京・三菱自動車京都)

一般女子単 (WS)



一般女子単(W5) 試合順結果報告

一般女子単	1回戦	1	可野 安純(大・四條畷学園高等学校)	2	(21-6/21-12)	0	太田 百香(和・和歌山jr)
一般女子単	1回戦	2	谷口 静香(兵・関西学院大学)	2	(21-12/21-17)	0	若山 愛依(滋・比叡山中学)
一般女子単	1回戦	3	田中 美和(大・四天王寺高校)	2	(21-15/21-14)	0	金田 摩紀(奈・奈良高校)
一般女子単	1回戦	4	武田 陽子(和・岩出中学校教員)	2	(21-3/21-10)	0	森永 ひかり(大・樟蔭東高校)
一般女子単	1回戦	5	結城 杏(京・立命館大学)	2	(21-7/21-5)	0	西垣 美那(奈・奈良大学附属高校)
一般女子単	1回戦	6	岸田 洋子(京・同志社大学)	2	(21-9/21-16)	0	村上 知紘(大・四天王寺高校)
一般女子単	1回戦	7	毛利 未佳(京・龍谷大学)	2	(21-10/21-16)	0	松本 実奈(大・四條畷学園高等学校)
一般女子単	1回戦	8	竹村 海里(奈・添上高校)			棄	藤井 珠生(兵・三菱電機)
一般女子単	1回戦	9	山本 朋(京・京都産業大学)	2	(19-21/23-21/21-17)	1	松島 美紀(大・プレンティグローバルリンクス)
一般女子単	1回戦	10	辻田 つかさ(大・四天王寺高校)			棄	佐藤 鈴奈(滋・滋賀短期大学附属高校)
一般女子単	1回戦	11	中川 穂波(京・三菱自動車京都)	2	(21-16/25-23)	0	重信 萌夏(兵・関西学院大学)
一般女子単	1回戦	12	嶺井 優希(京・龍谷大学)	2	(21-4/21-9)	0	望月 愛加(和・和歌山jr)
一般女子単	1回戦	13	山下 藍香(大・樟蔭東高校)	2	(21-11/22-20)	0	遠藤 桜(奈・添上高校)
一般女子単	1回戦	14	徳岡 美礼(大・四天王寺高校)	2	(21-14/21-14)	0	関川 容子(和・紀陽銀行)
一般女子単	1回戦	15	植田 いくみ(京・立命館大学)	2	(21-15/21-15)	0	遠藤 麻奈美(兵・関西学院大学)
一般女子単	1回戦	16	森 みず穂(京・龍谷大学)	2	(21-7/21-5)	0	西本 愛美(大・樟蔭東高校)
一般女子単	1回戦	17	徳岡 玲奈(大・四天王寺高校)	2	(21-16/19-21/21-11)	1	油上 芽恵(兵・夙川学院高校)
一般女子単	1回戦	18	藤井 桃子(奈・天理大学)	2	(16-21/21-18/21-16)	1	前里 愛子(京・京都産業大学)
一般女子単	1回戦	19	朝岡 依純(京・龍谷大学)	2	(21-19/21-9)	0	大田尾 有香(兵・三菱電機)
一般女子単	1回戦	20	小林 栞菜(大・樟蔭東高校)	2	(21-13/21-12)	0	万井 梨乃(滋・比叡山中学)
一般女子単	1回戦	21	成田 美早紀(京・同志社大学)	2	(21-14/18-21/21-19)	1	小口 晃佳(和・池田小学校教員)
一般女子単	1回戦	22	杉野 文保(京・龍谷大学)	2	(21-8/21-7)	0	野里 あかね(大・四條畷学園高等学校)
一般女子単	1回戦	23	眞嶋 彩帆(兵・夙川学院高校)	2	(12-21/21-18/21-16)	1	春木 真奈(大・プレンティグローバルリンクス)
一般女子単	1回戦	24	岩崎 遥香(兵・関西学院大学)	2	(21-9/21-12)	0	寒川 栞(和・和歌山jr)
一般女子単	2回戦	25	可野 安純(大・四條畷学園高等学校)			棄	下田 菜都美(京・龍谷大学)
一般女子単	2回戦	26	谷口 静香(兵・関西学院大学)	2	(17-21/21-17/21-9)	1	田中 美和(大・四天王寺高校)
一般女子単	2回戦	27	武田 陽子(和・岩出中学校教員)	2	(21-16/21-13)	0	結城 杏(京・立命館大学)
一般女子単	2回戦	28	高木 美季(兵・三菱電機)	2	(21-19/21-18)	0	岸田 洋子(京・同志社大学)
一般女子単	2回戦	29	若田 美沙(和・紀陽銀行)	2	(21-11/21-12)	0	毛利 未佳(京・龍谷大学)
一般女子単	2回戦	30	山本 朋(京・京都産業大学)	2	(21-8/21-9)	0	竹村 海里(奈・添上高校)
一般女子単	2回戦	31	中川 穂波(京・三菱自動車京都)	2	(21-16/23-25/21-10)	1	辻田 つかさ(大・四天王寺高校)
一般女子単	2回戦	32	嶺井 優希(京・龍谷大学)			棄	大迫 晴加(兵・三菱電機)
一般女子単	2回戦	33	木戸 美咲(兵・三菱電機)	2	(21-9/21-13)	0	山下 藍香(大・樟蔭東高校)
一般女子単	2回戦	34	植田 いくみ(京・立命館大学)	2	(21-12/16-21/23-21)	1	徳岡 美礼(大・四天王寺高校)
一般女子単	2回戦	35	森 みず穂(京・龍谷大学)	2	(21-11/21-13)	0	徳岡 玲奈(大・四天王寺高校)
一般女子単	2回戦	36	藤井 桃子(奈・天理大学)	2	(21-15/14-21/21-12)	1	五島 あかり(滋・滋賀短期大学附属高校)
一般女子単	2回戦	37	朝岡 依純(京・龍谷大学)	2	(21-14/21-14)	0	畠中 真奈美(大・四天王寺高校)
一般女子単	2回戦	38	小林 栞菜(大・樟蔭東高校)	2	(21-15/21-18)	0	成田 美早紀(京・同志社大学)
一般女子単	2回戦	39	杉野 文保(京・龍谷大学)	2	(21-17/21-8)	0	眞嶋 彩帆(兵・夙川学院高校)
一般女子単	2回戦	40	山崎 絢子(奈・WIN)	2	(21-14/21-9)	0	岩崎 遥香(兵・関西学院大学)
一般女子単	3回戦	41	谷口 静香(兵・関西学院大学)	2	(21-14/21-10)	0	可野 安純(大・四條畷学園高等学校)
一般女子単	3回戦	42	高木 美季(兵・三菱電機)	2	(16-21/21-6/21-8)	1	武田 陽子(和・岩出中学校教員)
一般女子単	3回戦	43	若田 美沙(和・紀陽銀行)	2	(21-18/21-16)	0	山本 朋(京・京都産業大学)
一般女子単	3回戦	44	嶺井 優希(京・龍谷大学)	2	(21-12/21-14)	0	中川 穂波(京・三菱自動車京都)
一般女子単	3回戦	45	木戸 美咲(兵・三菱電機)	2	(21-15/19-21/21-14)	1	植田 いくみ(京・立命館大学)
一般女子単	3回戦	46	森 みず穂(京・龍谷大学)	2	(21-9/21-12)	0	藤井 桃子(奈・天理大学)
一般女子単	3回戦	47	朝岡 依純(京・龍谷大学)	2	(21-13/21-16)	0	小林 栞菜(大・樟蔭東高校)
一般女子単	3回戦	48	杉野 文保(京・龍谷大学)	2	(21-11/21-6)	0	山崎 絢子(奈・WIN)
一般女子単	準々決勝	49	高木 美季(兵・三菱電機)	2	(22-20/21-10)	0	谷口 静香(兵・関西学院大学)
一般女子単	準々決勝	50	嶺井 優希(京・龍谷大学)	2	(21-14/21-12)	0	若田 美沙(和・紀陽銀行)
一般女子単	準々決勝	51	森 みず穂(京・龍谷大学)	2	(21-15/21-4)	0	木戸 美咲(兵・三菱電機)
一般女子単	準々決勝	52	朝岡 依純(京・龍谷大学)	2	(21-14/4-21/21-17)	1	杉野 文保(京・龍谷大学)
一般女子単	準決勝	53	高木 美季(兵・三菱電機)	2	(12-21/21-8/21-13)	1	嶺井 優希(京・龍谷大学)
一般女子単	準決勝	54	森 みず穂(京・龍谷大学)	2	(22-20/21-18)	0	朝岡 依純(京・龍谷大学)
一般女子単	3位決定戦	55	嶺井 優希(京・龍谷大学)	2	(21-9/21-12)	0	朝岡 依純(京・龍谷大学)
一般女子単	決勝戦	56	森 みず穂(京・龍谷大学)	2	(21-18/26-28/21-14)	1	高木 美季(兵・三菱電機)

一般男子複(MD)

1	中北	原里	拓元	也輝	(兵・関西学院大学)	2	22-20	2	30	山東	亮太	(和・岩出市役所)
					(兵・関西学院大学)	0	21-10	2	31	村上	俊	(和・たちばな支援学校)
2	中北	西村	圭宙	宙哉	(大・近畿大学)	2		2	32	西口	崇登	(大・大阪偕星学園)
					(大・近畿大学)	1		0	33	木下	剛志	(大・大阪偕星学園)
3	治阪	田本	陽達	平基	(奈・柏木クラブ)	0		0	34	葛野	直	(滋・L A G O)
					(奈・柏木クラブ)	0		1	35	戸田	和歩	(滋・L A G O)
4	吉足	村田	健聖	吾也	(京・三菱自動車京都)	2		2	36	黒垣	亮太	(兵・関西学院大学)
					(京・三菱自動車京都)	2		2	37	竹内	亮哉	(兵・関西学院大学)
5	武唐	本津	颯駿	颯駿	(兵・神戸村野工業高校)	0		2	38	常山	明良	(京・三菱自動車京都)
					(兵・神戸村野工業高校)	0		2	39	常塚	光	(京・三菱自動車京都)
6	畦谷	岡口	心宣	平孝	(大・大阪偕星学園)	0		0	40	須藤	郷史	(大・童心クラブ)
					(大・大阪偕星学園)	3		1	41	西川	俊也	(大・童心クラブ)
7	澤谷	入口	健梧	弥弥	(滋・比叡山高校)	2		0	42	岡下	智成	(奈・TEAM HANEB)
					(滋・比叡山高校)	2		2	43	柏木	裕司	(奈・TEAM HANEB)
8	仲福	優岡	一祥	平祥	(和・C I E L O)	0		2	44	徳吉	永大	(大・近畿大学)
					(和・那賀クラブ)	4		2	45	井	大志	(大・近畿大学)
9	國本	遼太	郎雄	太雄	(京・京都産業大学)	2		2	46	大濱	侑也	(京・同志社大学)
					(京・京都産業大学)	2		0	47	岡	航平	(京・同志社大学)
10	西高	羅塚	由光	光光	(奈・奈良高校)	0		2	48	生沢	勝彦	(兵・三菱電機姫路)
					(奈・奈良高校)	5		2	49	東崎	裕史	(兵・三木シャトル)
11	山千	田葉	夏大	大生	(大・大阪経済大学)	2		0	50	伊佐	俊彦	(滋・L A G O)
					(大・大阪経済大学)	2		0	51	鈴鹿	友之	(滋・L A G O)
12	福佐	島々	哲求	也求	(兵・P L A D)	0		0	52	麻井	恒宏	(兵・関西学院大学)
					(兵・P L A D)	6		2	53	西川	徹	(兵・関西学院大学)
13	村峰	瀬将	夢之	大介	(京・龍谷大学)	2		1	54	森下	潤也	(奈・天理大学)
					(京・龍谷大学)	2		1	55	東	幸亮	(奈・天理大学)
14	田酒	中井	大祐	駿祐	(大・S S D S)	0		2	56	成内	富太	(京・龍谷大学)
					(大・S S D S)	7		2	57	田	裕太郎	(京・龍谷大学)
15	前東	川恒	裕太	太太	(奈・奈良大学附属高校)	2		2	58	吾野	文人	(兵・関西学院大学)
					(奈・奈良大学附属高校)	2		1	59	山下	大輔	(兵・関西学院大学)
16	松内	藤智	力仁	仁仁	(大・近畿大学)	2		2	60	南松	孝大	(大・近畿大学)
					(大・近畿大学)	30		2	61	井	大辰	(大・近畿大学)
17	原堀	田正	駿伸	伸伸	(兵・関西学院大学)	2		0	62	美馬	匠	(奈・奈良大学附属高校)
					(兵・関西学院大学)	8		0	63	早川	辰河	(奈・奈良大学附属高校)
18	寺嶋	健祐	朗亮	亮亮	(滋・彦根総合高校)	1		2	64	三宅	達也	(大・ミズノ)
					(滋・彦根総合高校)	1		2	65	安田	敬之	(大・大阪府実連)
19	佐的	々木	健斗	斗宏	(京・龍谷大学)	X		0	66	高木	孝一郎	(京・三菱自動車京都)
					(京・龍谷大学)	9		2	67	林	理貴	(京・三菱自動車京都)
20	林三	原武	士慶	紀紀	(奈・天理大学)	2		0	68	塩塚	大和	(奈・西の京高校)
					(奈・天理大学)	31		2	69	松田	磨洋	(奈・西の京高校)
21	岩下	栗本	直大	雅雅	(大・関西福祉科学大学高校)	10		0	70	杉本	陽太	(滋・比叡山高校)
					(大・関西福祉科学大学高校)	10		2	71	古屋	啓一	(滋・比叡山高校)
22	北弓	原倉	惇史	己己	(和・C R O W N)	X		2	72	喜多	勝人	(京・三菱自動車京都)
					(和・C R O W N)	X		2	73	犬山	陽介	(京・三菱自動車京都)
23	田浅	中利	祐希	哉哉	(兵・関西学院大学)	11		2	74	村上	僚哉	(大・S S D S)
					(兵・関西学院大学)	11		0	75	西口	浩平	(大・S S D S)
24	馬新	場郷	浩涼	市太	(京・乙訓高校)	X		2	76	山元	将平	(兵・関西学院大学)
					(京・乙訓高校)	32		2	77	弓	長博	(兵・関西学院大学)
25	北川	貢勝	匡仁	仁仁	(大・千里青雲高校)	2		0	78	松村	智仁	(和・C I E L O)
					(大・千里青雲高校)	12		0	79	角	玄太	(和・C I E L O)
26	岡中	田西	哲秀	秀秀	(奈・天理大学)	0		0	80	村上	慎道	(大・大阪ガス)
					(奈・天理大学)	0		2	81	佐々	木豪史	(大・鴨谷グース)
27	塩長	谷野	純生	徹徹	(大・三国クラブ)	2		0	82	渡部	克栄	(京・同志社大学)
					(大・三国クラブ)	2		2	83	西坂	昇昇	(京・同志社大学)
28	勝石	元井	勇哲	也也	(奈・奈良大学附属高校)	0		1	84	菊池	恭平	(奈・天理大学)
					(奈・奈良大学附属高校)	0		0	85	福	康朗	(奈・天理大学)
29	田向	邊江	公祐	貴貴	(滋・比叡山高校)	33		2	86			

一般男子複(MD) 試合順結果報告 - 1

一般男子複	1回戦	1	中西 圭宙(大・近畿大学) 北村 聖哉(大・近畿大学)	2	(21-11/21-17)	0	治田 陽平(奈・柏木クラブ) 阪本 達基(奈・柏木クラブ)
一般男子複	1回戦	2	吉村 健吾(京・三菱自動車京都) 疋田 聖也(京・三菱自動車京都)	2	(21-18/21-13)	0	武本 颯(兵・神戸村野工業高校) 唐津 駿(兵・神戸村野工業高校)
一般男子複	1回戦	3	澤入 健梧(滋・比叡山高校) 谷口 侑弥(滋・比叡山高校)	2	(21-14/21-12)	0	畦岡 心平(大・大阪借星学園) 谷口 宣孝(大・大阪借星学園)
一般男子複	1回戦	4	國本 遼太郎(京・京都産業大学) 曾根 雄太(京・京都産業大学)	2	(21-12/21-12)	0	仲 優一(和・CIELO) 福岡 祥平(和・那賀クラブ)
一般男子複	1回戦	5	山田 夏生(大・大阪経済大学) 千葉 大(大・大阪経済大学)	2	(21-13/21-9)	0	西羅 由伸(奈・奈良高校) 高塚 光(奈・奈良高校)
一般男子複	1回戦	6	村瀬 夢之介(京・龍谷大学) 峰 将大(京・龍谷大学)	2	(21-17/21-19)	0	福島 哲也(兵・PLAD) 佐々木 求(兵・PLAD)
一般男子複	1回戦	7	前川 裕駿(奈・奈良大学附属高校) 東 恒太(奈・奈良大学附属高校)	2	(21-12/22-20)	0	田中 大祐(大・SSDS) 酒井 駿(大・SSDS)
一般男子複	1回戦	8	原田 駿平(兵・関西学院大学) 堀 正伸(兵・関西学院大学)	2	(21-13/19-21/21-13)	1	寺嶋 健太郎(滋・彦根総合高校) 片山 祐亮(滋・彦根総合高校)
一般男子複	1回戦	9	林 武士(奈・天理大学) 三原 慶紀(奈・天理大学)				棄 佐々木 健斗(京・龍谷大学) 的場 友宏(京・龍谷大学)
一般男子複	1回戦	10	岩下 直樹(大・関西福祉科学大学高校) 栗本 大雅(大・関西福祉科学大学高校)				棄 北原 惇史(和・CROWN) 弓倉 義己(和・CROWN)
一般男子複	1回戦	11	田中 祐聖(兵・関西学院大学) 浅原 利希哉(兵・関西学院大学)				棄 馬場 浩市(京・乙訓高校) 新郷 涼太(京・乙訓高校)
一般男子複	1回戦	12	北 貢匡(大・千里青雲高校) 川勝 仁(大・千里青雲高校)	2	(21-14/21-14)	0	岡田 哲也(奈・天理大学) 中西 秀(奈・天理大学)
一般男子複	1回戦	13	塩野 純生(大・三国クラブ) 長谷川 徹(大・三国クラブ)	2	(21-9/21-13)	0	勝元 勇人(奈・奈良大学附属高校) 石井 哲也(奈・奈良大学附属高校)
一般男子複	1回戦	14	西口 崇登(大・大阪借星学園) 木下 剛志(大・大阪借星学園)	2	(17-21/21-13/21-17)	1	葛野 直(滋・LAGO) 戸田 和歩(滋・LAGO)
一般男子複	1回戦	15	常山 明良(京・三菱自動車京都) 常塚 光(京・三菱自動車京都)	2	(21-5/21-15)	0	黒垣 亮太(兵・関西学院大学) 竹内 裕哉(兵・関西学院大学)
一般男子複	1回戦	16	岡下 智成(奈・TEAM HANEBITO) 柏木 裕司(奈・TEAM HANEBITO)	2	(17-21/21-17/21-15)	1	須藤 郷史(大・童心クラブ) 川西 俊也(大・童心クラブ)
一般男子複	1回戦	17	徳永 大和(大・近畿大学) 吉井 大志(大・近畿大学)	2	(21-19/21-11)	0	大島 侑也(京・同志社大学) 濱岡 航平(京・同志社大学)
一般男子複	1回戦	18	生沢 勝彦(兵・三菱電機姫路) 東崎 裕史(兵・三木シャトル)	2	(23-21/21-15)	0	伊佐 俊彦(滋・LAGO) 鈴鹿 友之(滋・LAGO)
一般男子複	1回戦	19	麻井 恒宏(兵・関西学院大学) 西川 徹(兵・関西学院大学)	2	(17-21/21-9/21-11)	1	森下 潤也(奈・天理大学) 東 幸亮(奈・天理大学)
一般男子複	1回戦	20	南京 孝実(大・近畿大学) 松井 大晟(大・近畿大学)	2	(21-9/21-11)	0	美馬 匠(奈・奈良大学附属高校) 早川 晟河(奈・奈良大学附属高校)
一般男子複	1回戦	21	高木 孝一郎(京・三菱自動車京都) 林谷 理貴(京・三菱自動車京都)	2	(21-16/21-17)	0	三宅 達也(大・ミス) 安田 敬之(大・大阪府実連)
一般男子複	1回戦	22	杉本 陽太(滋・比叡山高校) 古屋 啓一(滋・比叡山高校)	2	(21-13/21-9)	0	塩塚 大和(奈・西の京高校) 松田 磨洋(奈・西の京高校)
一般男子複	1回戦	23	喜多 勝人(京・三菱自動車京都) 犬山 陽介(京・三菱自動車京都)	2	(21-9/21-5)	0	村上 僚哉(大・SSDS) 西口 浩平(大・SSDS)
一般男子複	1回戦	24	山元 将平(兵・関西学院大学) 弓長 英博(兵・関西学院大学)	2	(21-16/21-9)	0	松村 智仁(和・CIELO) 角 玄太(和・CIELO)
一般男子複	1回戦	25	渡部 克榮(京・同志社大学) 西坂 昇(京・同志社大学)	2	(21-16/21-19)	0	村上 慎道(大・大阪ガス) 佐々木 豪史(大・鴨谷グース)
一般男子複	2回戦	26	中原 拓也(兵・関西学院大学) 北里 元輝(兵・関西学院大学)	2	(21-16/21-15)	0	中西 圭宙(大・近畿大学) 北村 聖哉(大・近畿大学)
一般男子複	2回戦	27	吉村 健吾(京・三菱自動車京都) 疋田 聖也(京・三菱自動車京都)	2	(21-15/21-10)	0	澤入 健梧(滋・比叡山高校) 谷口 侑弥(滋・比叡山高校)
一般男子複	2回戦	28	國本 遼太郎(京・京都産業大学) 曾根 雄太(京・京都産業大学)	2	(21-11/21-16)	0	山田 夏生(大・大阪経済大学) 千葉 大(大・大阪経済大学)
一般男子複	2回戦	29	村瀬 夢之介(京・龍谷大学) 峰 将大(京・龍谷大学)	2	(21-9/21-14)	0	前川 裕駿(奈・奈良大学附属高校) 東 恒太(奈・奈良大学附属高校)
一般男子複	2回戦	30	松田 力(大・近畿大学) 内藤 智仁(大・近畿大学)	2	(21-19/21-16)	0	原田 駿平(兵・関西学院大学) 堀 正伸(兵・関西学院大学)
一般男子複	2回戦	31	岩下 直樹(大・関西福祉科学大学高校) 栗本 大雅(大・関西福祉科学大学高校)	2	(21-12/21-9)	0	林 武士(奈・天理大学) 三原 慶紀(奈・天理大学)
一般男子複	2回戦	32	田中 祐聖(兵・関西学院大学) 浅原 利希哉(兵・関西学院大学)	2	(25-23/15-21/21-9)	1	北 貢匡(大・千里青雲高校) 川勝 仁(大・千里青雲高校)
一般男子複	2回戦	33	塩野 純生(大・三国クラブ) 長谷川 徹(大・三国クラブ)	2	(21-12/16-21/21-19)	1	田邊 公規(滋・比叡山高校) 向江 祐貴(滋・比叡山高校)
一般男子複	2回戦	34	山東 亮太(和・岩出市役所) 村上 俊(和・たちばな支援学校)	2	(21-13/21-6)	0	西口 崇登(大・大阪借星学園) 木下 剛志(大・大阪借星学園)
一般男子複	2回戦	35	常山 明良(京・三菱自動車京都) 常塚 光(京・三菱自動車京都)	2	(21-12/21-12)	0	岡下 智成(奈・TEAM HANEBITO) 柏木 裕司(奈・TEAM HANEBITO)

一般男子複(MD) 試合順結果報告 -2

一般男子複	2回戦	36	徳永 大和(大・近畿大学) 吉井 大志(大・近畿大学)	2	(21-15/21-12)	0	生沢 勝彦(兵・三菱電機姫路) 東崎 裕史(兵・三木シヤトル)
一般男子複	2回戦	37	成富 勇太(京・龍谷大学) 内田 裕太郎(京・龍谷大学)	2	(14-21/21-14/21-18)	1	麻井 恒宏(兵・関西学院大学) 西川 徹(兵・関西学院大学)
一般男子複	2回戦	38	吾野 文人(兵・関西学院大学) 山下 大輔(兵・関西学院大学)	2	(21-14/21-18)	0	南京 孝実(大・近畿大学) 松井 大晟(大・近畿大学)
一般男子複	2回戦	39	高木 孝一郎(京・三菱自動車京都) 林谷 理貴(京・三菱自動車京都)	2	(21-12/21-16)	0	杉本 陽太(滋・比叡山高校) 古屋 啓一(滋・比叡山高校)
一般男子複	2回戦	40	喜多 勝人(京・三菱自動車京都) 犬山 陽介(京・三菱自動車京都)	2	(21-14/22-20)	0	山元 将平(兵・関西学院大学) 弓長 英博(兵・関西学院大学)
一般男子複	2回戦	41	渡部 克栄(京・同志社大学) 西坂 昇(京・同志社大学)	2	(21-14/21-15)	0	菊池 恭平(奈・天理大学) 福田 康朗(奈・天理大学)
一般男子複	3回戦	42	吉村 健吾(京・三菱自動車京都) 疋田 聖也(京・三菱自動車京都)	2	(27-25/21-12)	0	中原 拓也(兵・関西学院大学) 北里 元輝(兵・関西学院大学)
一般男子複	3回戦	43	國本 遼太郎(京・京都産業大学) 曾根 雄太(京・京都産業大学)	2	(19-21/21-17/23-21)	1	村瀬 夢之介(京・龍谷大学) 峰 将大(京・龍谷大学)
一般男子複	3回戦	44	松田 力(大・近畿大学) 内藤 智仁(大・近畿大学)	2	(21-19/21-13)	0	岩下 直樹(大・関西福祉科学大学高校) 栗本 大雅(大・関西福祉科学大学高校)
一般男子複	3回戦	45	田中 祐聖(兵・関西学院大学) 浅原 利希哉(兵・関西学院大学)	2	(21-11/21-17)	0	塩野 純生(大・三国クラブ) 長谷川 徹(大・三国クラブ)
一般男子複	3回戦	46	山東 亮太(和・岩出市役所) 村上 俊(和・たちばな支援学校)	2	(21-17/21-18)	0	常山 明良(京・三菱自動車京都) 常塚 光(京・三菱自動車京都)
一般男子複	3回戦	47	成富 勇太(京・龍谷大学) 内田 裕太郎(京・龍谷大学)	2	(14-21/21-12/21-16)	1	徳永 大和(大・近畿大学) 吉井 大志(大・近畿大学)
一般男子複	3回戦	48	高木 孝一郎(京・三菱自動車京都) 林谷 理貴(京・三菱自動車京都)	2	(17-21/21-16/21-14)	1	吾野 文人(兵・関西学院大学) 山下 大輔(兵・関西学院大学)
一般男子複	3回戦	49	喜多 勝人(京・三菱自動車京都) 犬山 陽介(京・三菱自動車京都)	2	(21-16/18-21/21-19)	1	渡部 克栄(京・同志社大学) 西坂 昇(京・同志社大学)
一般男子複	準々決勝	50	吉村 健吾(京・三菱自動車京都) 疋田 聖也(京・三菱自動車京都)	2	(21-16/21-15)	0	國本 遼太郎(京・京都産業大学) 曾根 雄太(京・京都産業大学)
一般男子複	準々決勝	51	松田 力(大・近畿大学) 内藤 智仁(大・近畿大学)	2	(21-16/21-18)	0	田中 祐聖(兵・関西学院大学) 浅原 利希哉(兵・関西学院大学)
一般男子複	準々決勝	52	山東 亮太(和・岩出市役所) 村上 俊(和・たちばな支援学校)	2	(21-17/21-12)	0	成富 勇太(京・龍谷大学) 内田 裕太郎(京・龍谷大学)
一般男子複	準々決勝	53	喜多 勝人(京・三菱自動車京都) 犬山 陽介(京・三菱自動車京都)	2	(21-16/18-21/21-18)	1	高木 孝一郎(京・三菱自動車京都) 林谷 理貴(京・三菱自動車京都)
一般男子複	準決勝	54	松田 力(大・近畿大学) 内藤 智仁(大・近畿大学)	2	(15-21/21-18/21-19)	1	吉村 健吾(京・三菱自動車京都) 疋田 聖也(京・三菱自動車京都)
一般男子複	準決勝	55	山東 亮太(和・岩出市役所) 村上 俊(和・たちばな支援学校)	2	(21-17/21-12)	0	喜多 勝人(京・三菱自動車京都) 犬山 陽介(京・三菱自動車京都)
一般男子複	3位決定戦	56	吉村 健吾(京・三菱自動車京都) 疋田 聖也(京・三菱自動車京都)			棄	喜多 勝人(京・三菱自動車京都) 犬山 陽介(京・三菱自動車京都)
一般男子複	決勝戦	57	山東 亮太(和・岩出市役所) 村上 俊(和・たちばな支援学校)	2	(22-20/21-10)	0	松田 力(大・近畿大学) 内藤 智仁(大・近畿大学)

一般女子複(WD)

1	岸田 洋子(京・同志社大学)	2	21-15	2	26	木戸 美咲(兵・三菱電機)	
	深川 星慧(京・同志社大学)	18	21-15	26	伊藤 月規(兵・三菱電機)		
2	長岡 幸佳(大・樟蔭東高校)	0	1	2	27	下農 咲希(京・三菱自動車京都)	
	水木 沙和香(大・樟蔭東高校)	1	0	2	10	中川 穂波(京・三菱自動車京都)	
3	田中 夢乃(兵・夙川学院高校)	2	0	0	0	28	森永 ひかり(大・樟蔭東高校)
	眞嶋 彩帆(兵・夙川学院高校)	2	34	0	1	38	岸田 侑(大・樟蔭東高校)
4	徳岡 玲奈(大・四天王寺高校)	2	1	0	0	29	利根川 怜奈(奈・天理大学)
	畠中 真奈美(大・四天王寺高校)	2	1	11	2	30	森本 奈穂(奈・天理大学)
5	森山 美和子(兵・大阪チタニウムテクノロジー)	0	19	2	2	30	森みず穂(京・龍谷大学)
	森元 美聡(兵・成徳スマイル)	0	2	27	0	31	嶺井 優希(京・龍谷大学)
6	翠簾屋 乃梨子(京・龍谷大学)	2	2	0	1	44	遠藤 麻奈美(兵・関西学院大学)
	山藤 千彩(京・龍谷大学)	3	2	2	0	32	大澤 萌梨(兵・関西学院大学)
7	望月 愛加(和・和歌山 jr)	0	42	0	2	32	新藤 綾(大・プレントイグローバルリンクス)
	太田 百香(和・和歌山 jr)	0	0	28	0	33	菊山 久美子(大・プレントイグローバルリンクス)
8	三津川 清子(滋・比叡山中学校職員)	0	20	0	0	33	神山 青生(奈・高田商業高校)
	三津川 久江(滋・大津商業OG)	2	1	12	0	34	竹下 菜那香(奈・高田商業高校)
9	成田 渚(兵・関西学院大学)	4	2	2	2	34	小池 紗葉(兵・関西学院大学)
	岩本 菜央(兵・関西学院大学)	0	35	2	2	35	宇都宮 茉佑(兵・関西学院大学)
10	毛利 未佳(京・龍谷大学)	0	2	13	2	35	牟田 香菜子(京・龍谷大学)
	野田 千遥(京・龍谷大学)	X	2	13	2	36	朝岡 依純(京・龍谷大学)
11	吉川 実佑(奈・大和広陵高校)	5	0	0	2	36	小川 夢未(大・四天王寺高校)
	吉川 さゆり(奈・大和広陵高校)	5	21	2	X	37	小徳 岡美礼(大・四天王寺高校)
12	米田 愛弥(大・樟蔭東高校)	2	2	2	2	37	五島 あかり(滋・滋賀短期大学附)
	山下 藍香(大・樟蔭東高校)	2	2	2	2	38	佐藤 鈴奈(滋・滋賀短期大学附)
13	高木 美季(兵・三菱電機)	2	2	2	2	38	鈴木 智子(大・プレントイグローバルリンクス)
	大田尾 有香(兵・三菱電機)	2	2	0	2	39	春木 真奈(大・プレントイグローバルリンクス)
14	小口 晃佳(和・池田小学校教員)	2	46	2	0	47	三津川 有美(京・龍谷大学)
	若田 美沙(和・紀陽銀行)	22	49	47	2	39	高橋 はるか(京・龍谷大学)
15	結城 更(京・立命館大学)	6	0	0	0	40	武村 果南(奈・高田商業高校)
	金山 佳香(京・立命館大学)	1	36	1	2	40	土井 美紀(奈・高田商業高校)
16	可野 安純(大・四條畷学園高等学校)	2	2	2	2	41	岸上 紗帆(京・京都産業大学)
	河合 春菜(大・四條畷学園高等学校)	2	2	15	0	41	宮原 明日香(京・京都産業大学)
17	松島 美紀(大・プレントイグローバルリンクス)	7	2	0	0	42	高橋 みなみ(兵・関西学院大学)
	新川 未来(大・プレントイグローバルリンクス)	1	23	0	2	43	北谷 美樹(兵・関西学院大学)
18	久田 佳奈(兵・武庫川女子大学)	1	0	2	2	43	武田 陽子(和・岩出中学校教員)
	寺垣 光流(兵・武庫川女子大学)	0	43	2	0	45	関川 容子(和・紀陽銀行)
19	岸田 七海(奈・添上高校)	0	43	2	0	44	先中 夏樹(奈・天理大学)
	遠藤 桜(奈・添上高校)	2	2	32	0	44	樋口 綾乃(奈・天理大学)
20	藤本 陽奈(京・龍谷大学)	24	2	0	0	45	小林 葉菜(大・樟蔭東高校)
	宮原 唯(京・龍谷大学)	1	2	16	2	45	小川 村彩(大・樟蔭東高校)
21	油上 芽恵(兵・夙川学院高校)	8	0	2	2	46	渋川 さつき(兵・武庫川女子大学)
	下陸 ひかる(兵・夙川学院高校)	2	37	2	0	47	和田 奈由(兵・武庫川女子大学)
22	辻田 つかさ(大・四天王寺高校)	2	2	17	2	47	榎山 実穂(兵・神戸学院大学)
	田中美和(大・四天王寺高校)	9	2	33	1	48	松岡 奈那恵(兵・神戸学院大学)
23	結城 杏(京・立命館大学)	1	0	2	2	48	安岡 萌々香(大・四天王寺高校)
	長谷川 琴音(京・立命館大学)	1	25	0	0	49	坂中 琴音(大・四天王寺中学)
24	重信 萌夏(兵・関西学院大学)	0	0	2	2	49	公受 美帆(京・龍谷大学)
	岩崎 遥香(兵・関西学院大学)	0	48	2	2	49	小見 山彩(京・龍谷大学)
25	藤井 桃子(奈・天理大学)	0					
	松田 結苗(奈・天理大学)	0					

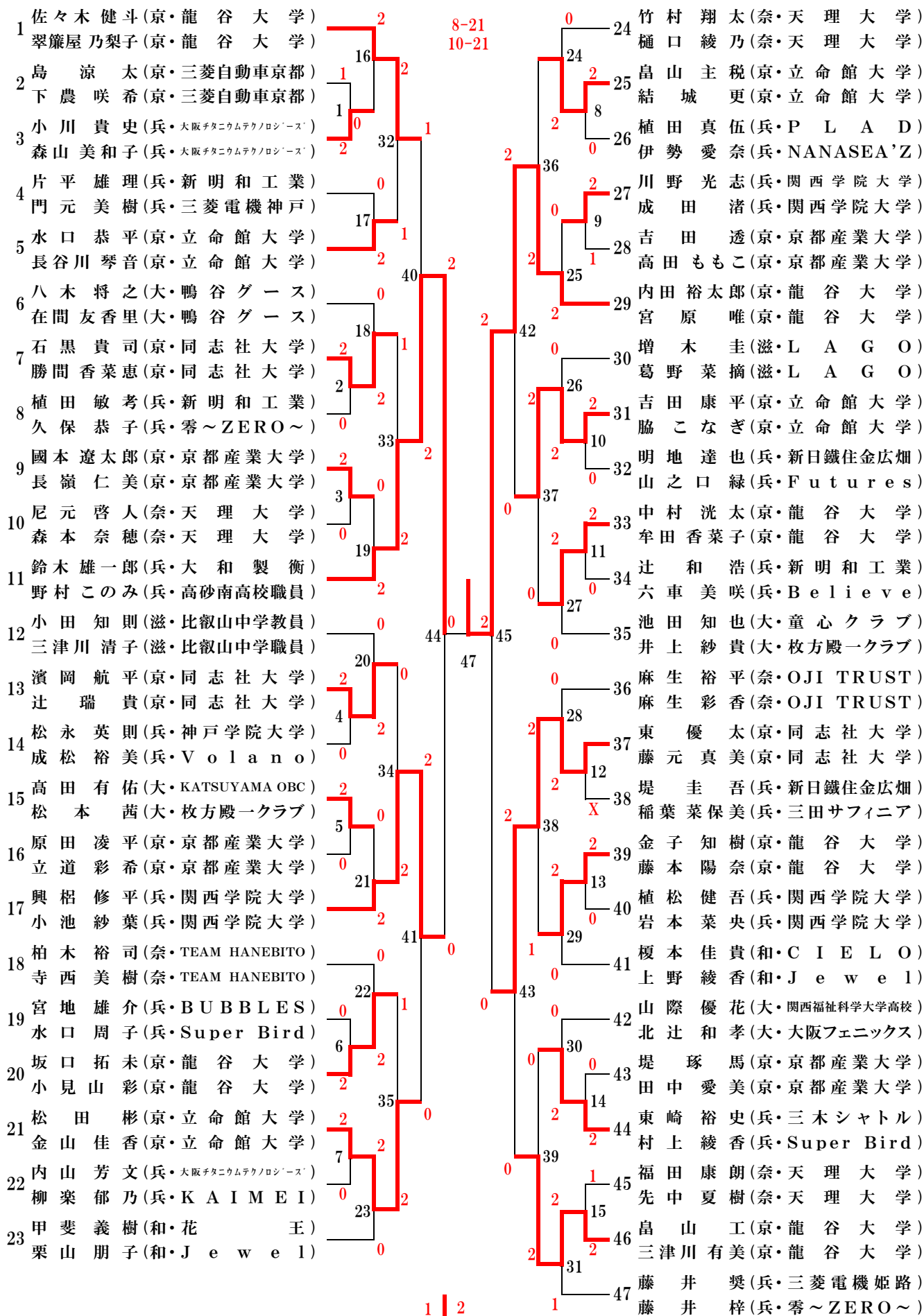
一般女子複(WD) 試合順結果報告 -1

一般女子複	1回戦	1	田中 夢乃(兵・夙川学院高校) 眞嶋 彩帆(兵・夙川学院高校)	2	(21-14/21-8)	0	長岡 幸佳(大・樟蔭東高校) 水木 沙和香(大・樟蔭東高校)
一般女子複	1回戦	2	徳岡 玲奈(大・四天王寺高校) 畠中 真奈美(大・四天王寺高校)	2	(21-6/21-13)	0	森山 美和子(兵・大阪チカムテクノロジーズ) 森元 美聡(兵・成徳スマイル)
一般女子複	1回戦	3	翠簾屋 乃梨子(京・龍谷大学) 山藤 千彩(京・龍谷大学)	2	(21-7/21-9)	0	望月 愛加(和・和歌山jr) 太田 百香(和・和歌山jr)
一般女子複	1回戦	4	成田 渚(兵・関西学院大学) 岩本 菜央(兵・関西学院大学)	2	(21-19/25-23)	0	毛利 未佳(京・龍谷大学) 野田 千遥(京・龍谷大学)
一般女子複	1回戦	5	米田 愛弥(大・樟蔭東高校) 山下 藍香(大・樟蔭東高校)			棄	吉川 実佑(奈・大和広陵高校) 吉川 さゆり(奈・大和広陵高校)
一般女子複	1回戦	6	結城 更(京・立命館大学) 金山 佳香(京・立命館大学)	2	(22-24/21-17/21-14)	1	可野 安純(大・四條畷学園高等学校) 河合 春菜(大・四條畷学園高等学校)
一般女子複	1回戦	7	松島 美紀(大・プレティグローバルリンクス) 新川 美来(大・プレティグローバルリンクス)	2	(16-21/21-10/21-10)	1	久田 佳奈(兵・武庫川女子大学) 寺垣 光流(兵・武庫川女子大学)
一般女子複	1回戦	8	辻田 つかさ(大・四天王寺高校) 田中 美和(大・四天王寺高校)	2	(24-22/18-21/21-17)	1	油上 芽恵(兵・夙川学院高校) 下陸 ひかる(兵・夙川学院高校)
一般女子複	1回戦	9	結城 杏(京・立命館大学) 長谷川 琴音(京・立命館大学)	2	(22-24/21-17/21-14)	1	重信 萌夏(兵・関西学院大学) 岩崎 遥香(兵・関西学院大学)
一般女子複	1回戦	10	下農 咲希(京・三菱自動車京都) 中川 穂波(京・三菱自動車京都)	2	(21-19/21-18)	0	森永 ひかり(大・樟蔭東高校) 岸田 佑(大・樟蔭東高校)
一般女子複	1回戦	11	森 みず穂(京・龍谷大学) 嶺井 優希(京・龍谷大学)	2	(21-11/21-6)	0	利根川 怜奈(奈・天理大学) 森本 奈穂(奈・天理大学)
一般女子複	1回戦	12	小池 紗葉(兵・関西学院大学) 宇都宮 茉佑(兵・関西学院大学)	2	(21-7/21-7)	0	神山 青生(奈・高田商業高校) 竹下 菜那香(奈・高田商業高校)
一般女子複	1回戦	13	牟田 香菜子(京・龍谷大学) 朝岡 依純(京・龍谷大学)	2	(21-9/21-6)	0	小川 夢未(大・四天王寺高校) 徳岡 美礼(大・四天王寺高校)
一般女子複	1回戦	14	三津川 有美(京・龍谷大学) 高橋 はるか(京・龍谷大学)	2	(21-8/21-5)	0	武村 果南(奈・高田商業高校) 土井 美紀(奈・高田商業高校)
一般女子複	1回戦	15	岸上 紗帆(京・京都産業大学) 宮原 明日香(京・京都産業大学)	2	(22-20/21-18)	0	高橋 みなみ(兵・関西学院大学) 北谷 美樹(兵・関西学院大学)
一般女子複	1回戦	16	渋川 さつき(兵・武庫川女子大学) 和田 奈由(兵・武庫川女子大学)	2	(21-15/21-18)	0	小林 葉菜(大・樟蔭東高校) 川村 彩菜(大・樟蔭東高校)
一般女子複	1回戦	17	櫻山 実穂(兵・神戸学院大学) 松岡 奈那恵(兵・神戸学院大学)	2	(27-25/21-23/21-17)	1	安岡 萌々香(大・四天王寺高校) 坂中 琴音(大・四天王寺中学)
一般女子複	2回戦	18	岸田 洋子(京・同志社大学) 深川 星慧(京・同志社大学)	2	(21-9/21-9)	0	田中 夢乃(兵・夙川学院高校) 眞嶋 彩帆(兵・夙川学院高校)
一般女子複	2回戦	19	翠簾屋 乃梨子(京・龍谷大学) 山藤 千彩(京・龍谷大学)	2	(21-19/18-21/22-20)	1	徳岡 玲奈(大・四天王寺高校) 畠中 真奈美(大・四天王寺高校)
一般女子複	2回戦	20	成田 渚(兵・関西学院大学) 岩本 菜央(兵・関西学院大学)	2	(21-4/21-5)	0	三津川 清子(滋・比叡山中学職員) 三津川 久江(滋・大津商業OG)
一般女子複	2回戦	21	高木 美季(兵・三菱電機) 大田尾 有香(兵・三菱電機)	2	(23-21/21-14)	0	米田 愛弥(大・樟蔭東高校) 山下 藍香(大・樟蔭東高校)
一般女子複	2回戦	22	小口 晃佳(和・池田小学校教員) 若田 美沙(和・紀陽銀行)	2	(21-17/21-11)	0	結城 更(京・立命館大学) 金山 佳香(京・立命館大学)
一般女子複	2回戦	23	松島 美紀(大・プレティグローバルリンクス) 新川 美来(大・プレティグローバルリンクス)	2	(21-11/21-7)	0	岸田 七海(奈・添上高校) 遠藤 桜(奈・添上高校)
一般女子複	2回戦	24	藤本 陽奈(京・龍谷大学) 宮原 唯(京・龍谷大学)	2	(21-10/21-18)	0	辻田 つかさ(大・四天王寺高校) 田中 美和(大・四天王寺高校)
一般女子複	2回戦	25	結城 杏(京・立命館大学) 長谷川 琴音(京・立命館大学)	2	(21-14/21-15)	0	藤井 桃子(奈・天理大学) 松田 結苗(奈・天理大学)
一般女子複	2回戦	26	木戸 美咲(兵・三菱電機) 伊藤 月規(兵・三菱電機)	2	(21-13/21-13)	0	下農 咲希(京・三菱自動車京都) 中川 穂波(京・三菱自動車京都)
一般女子複	2回戦	27	森 みず穂(京・龍谷大学) 嶺井 優希(京・龍谷大学)	2	(21-15/22-20)	0	遠藤 麻奈美(兵・関西学院大学) 大澤 萌梨(兵・関西学院大学)
一般女子複	2回戦	28	新藤 綾(大・プレティグローバルリンクス) 菊山 久美子(大・プレティグローバルリンクス)	2	(21-7/21-18)	0	小池 紗葉(兵・関西学院大学) 宇都宮 茉佑(兵・関西学院大学)
一般女子複	2回戦	29	牟田 香菜子(京・龍谷大学) 朝岡 依純(京・龍谷大学)			棄	五島 あかり(滋・滋賀短期大学附属高校) 佐藤 鈴奈(滋・滋賀短期大学附属高校)
一般女子複	2回戦	30	鈴木 智子(大・プレティグローバルリンクス) 春木 真奈(大・プレティグローバルリンクス)	2	(21-15/21-12)	0	三津川 有美(京・龍谷大学) 高橋 はるか(京・龍谷大学)
一般女子複	2回戦	31	武田 陽子(和・岩出中学校教員) 関川 容子(和・紀陽銀行)	2	(21-19/21-16)	0	岸上 紗帆(京・京都産業大学) 宮原 明日香(京・京都産業大学)
一般女子複	2回戦	32	渋川 さつき(兵・武庫川女子大学) 和田 奈由(兵・武庫川女子大学)	2	(21-15/21-11)	0	先中 夏樹(奈・天理大学) 樋口 綾乃(奈・天理大学)
一般女子複	2回戦	33	公受 美帆(京・龍谷大学) 小見山 彩(京・龍谷大学)	2	(21-15/21-17)	0	櫻山 実穂(兵・神戸学院大学) 松岡 奈那恵(兵・神戸学院大学)
一般女子複	3回戦	34	翠簾屋 乃梨子(京・龍谷大学) 山藤 千彩(京・龍谷大学)	2	(21-19/14-21/21-18)	1	岸田 洋子(京・同志社大学) 深川 星慧(京・同志社大学)
一般女子複	3回戦	35	高木 美季(兵・三菱電機) 大田尾 有香(兵・三菱電機)	2	(8-21/21-11/21-14)	1	成田 渚(兵・関西学院大学) 岩本 菜央(兵・関西学院大学)

一般女子複(WD) 試合順結果報告 -2

一般女子複	3回戦	36	小口 晃佳(和・池田小学校教員) 若田 美沙(和・紀陽銀行)	2	(21-15/21-15)	0	松島 美紀(大・プレントイグローバルリンクス) 新川 美来(大・プレントイグローバルリンクス)
一般女子複	3回戦	37	藤本 陽奈(京・龍谷大学) 宮原 唯(京・龍谷大学)	2	(21-13/21-18)	0	結城 杏(京・立命館大学) 長谷川 琴音(京・立命館大学)
一般女子複	3回戦	38	木戸 美咲(兵・三菱電機) 伊藤 月規(兵・三菱電機)	2	(21-15/21-18)	0	森 みず穂(京・龍谷大学) 嶺井 優希(京・龍谷大学)
一般女子複	3回戦	39	牟田 香菜子(京・龍谷大学) 朝岡 依純(京・龍谷大学)	2	(23-21/21-14)	0	新藤 綾(大・プレントイグローバルリンクス) 菊山 久美子(大・プレントイグローバルリンクス)
一般女子複	3回戦	40	鈴木 智子(大・プレントイグローバルリンクス) 春木 真奈(大・プレントイグローバルリンクス)	2	(21-8/22-20)	0	武田 陽子(和・岩出中学校教員) 関川 容子(和・紀陽銀行)
一般女子複	3回戦	41	公受 美帆(京・龍谷大学) 小見山 彩(京・龍谷大学)	2	(21-13/21-19)	0	渋川 さつき(兵・武庫川女子大学) 和田 奈由(兵・武庫川女子大学)
一般女子複	準々決勝	42	高木 美季(兵・三菱電機) 大田尾 有香(兵・三菱電機)	2	(21-13/21-11)	0	翠籬屋 乃梨子(京・龍谷大学) 山藤 千彩(京・龍谷大学)
一般女子複	準々決勝	43	藤本 陽奈(京・龍谷大学) 宮原 唯(京・龍谷大学)	2	(16-21/21-13/21-15)	1	小口 晃佳(和・池田小学校教員) 若田 美沙(和・紀陽銀行)
一般女子複	準々決勝	44	牟田 香菜子(京・龍谷大学) 朝岡 依純(京・龍谷大学)	2	(21-15/23-21)	0	木戸 美咲(兵・三菱電機) 伊藤 月規(兵・三菱電機)
一般女子複	準々決勝	45	鈴木 智子(大・プレントイグローバルリンクス) 春木 真奈(大・プレントイグローバルリンクス)	2	(21-15/21-14)	0	公受 美帆(京・龍谷大学) 小見山 彩(京・龍谷大学)
一般女子複	準決勝	46	藤本 陽奈(京・龍谷大学) 宮原 唯(京・龍谷大学)	2	(21-16/21-12)	0	高木 美季(兵・三菱電機) 大田尾 有香(兵・三菱電機)
一般女子複	準決勝	47	鈴木 智子(大・プレントイグローバルリンクス) 春木 真奈(大・プレントイグローバルリンクス)	2	(19-21/21-15/22-20)	1	牟田 香菜子(京・龍谷大学) 朝岡 依純(京・龍谷大学)
一般女子複	3位決定戦	48	牟田 香菜子(京・龍谷大学) 朝岡 依純(京・龍谷大学)	2	(21-13/21-9)	0	高木 美季(兵・三菱電機) 大田尾 有香(兵・三菱電機)
一般女子複	決勝戦	49	藤本 陽奈(京・龍谷大学) 宮原 唯(京・龍谷大学)	2	(21-15/21-15)	0	鈴木 智子(大・プレントイグローバルリンクス) 春木 真奈(大・プレントイグローバルリンクス)

一般混合複 (MIX)



一般混合複(XD) 試合順結果報告 - 1

一般混合複	1回戦	1	小川 貴史(兵・大阪チカコムテクノロジーズ) 森山 美和子(兵・大阪チカコムテクノロジーズ)	2	(21-17/17-21/21-16)	1	島 涼太(京・三菱自動車京都) 下農 咲希(京・三菱自動車京都)
一般混合複	1回戦	2	石黒 貴司(京・同志社大学) 勝間 香菜恵(京・同志社大学)	2	(21-12/21-16)	0	植田 敏考(兵・新明和工業) 久保 恭子(兵・零~ZERO~)
一般混合複	1回戦	3	國本 遼太郎(京・京都産業大学) 長嶺 仁美(京・京都産業大学)	2	(21-14/21-12)	0	尼元 啓人(奈・天理大学) 森本 奈穂(奈・天理大学)
一般混合複	1回戦	4	濱岡 航平(京・同志社大学) 辻 瑞貴(京・同志社大学)	2	(21-18/21-13)	0	松永 英則(兵・神戸学院大学) 成松 裕美(兵・Volano)
一般混合複	1回戦	5	高田 有佑(大・KATSUYAMA OBC) 松本 茜(大・枚方殿一クラブ)	2	(21-14/21-15)	0	原田 凌平(京・京都産業大学) 立道 彩希(京・京都産業大学)
一般混合複	1回戦	6	坂口 拓未(京・龍谷大学) 小見山 彩(京・龍谷大学)	2	(21-13/21-17)	0	宮地 雄介(兵・BUBBLES) 水口 周子(兵・Super Bird)
一般混合複	1回戦	7	松田 彬(京・立命館大学) 金山 佳香(京・立命館大学)	2	(21-11/21-8)	0	内山 芳文(兵・大阪チカコムテクノロジーズ) 柳楽 郁乃(兵・KAIMEI)
一般混合複	1回戦	8	畠山 主税(京・立命館大学) 結城 更(京・立命館大学)	2	(21-11/21-17)	0	植田 真伍(兵・PLAD) 伊勢 愛奈(兵・NANASEA'Z)
一般混合複	1回戦	9	川野 光志(兵・関西学院大学) 成田 渚(兵・関西学院大学)	2	(21-18/18-21/21-16)	1	吉田 透(京・京都産業大学) 高田 ももこ(京・京都産業大学)
一般混合複	1回戦	10	吉田 康平(京・立命館大学) 脇 こなぎ(京・立命館大学)	2	(21-12/21-9)	0	明地 達也(兵・新日鐵住金広畑) 山之口 緑(兵・Futures)
一般混合複	1回戦	11	中村 洗太(京・龍谷大学) 牟田 香菜子(京・龍谷大学)	2	(21-14/21-14)	0	辻 和浩(兵・新明和工業) 六車 美咲(兵・Believe)
一般混合複	1回戦	12	東 優太(京・同志社大学) 藤元 真美(京・同志社大学)			棄	堤 圭吾(兵・新日鐵住金広畑) 稲葉 菜保美(兵・三田サフィニア)
一般混合複	1回戦	13	金子 知樹(京・龍谷大学) 藤本 陽奈(京・龍谷大学)	2	(21-6/21-17)	0	植松 健吾(兵・関西学院大学) 岩本 菜央(兵・関西学院大学)
一般混合複	1回戦	14	東崎 裕史(兵・三木シヤトル) 村上 綾香(兵・Super Bird)	2	(21-19/21-11)	0	堤 琢馬(京・京都産業大学) 田中 愛美(京・京都産業大学)
一般混合複	1回戦	15	畠山 工(京・龍谷大学) 三津川 有美(京・龍谷大学)	2	(21-11/17-21/21-19)	1	福田 康朗(奈・天理大学) 先中 夏樹(奈・天理大学)
一般混合複	2回戦	16	佐々木 健斗(京・龍谷大学) 翠簾屋 乃梨子(京・龍谷大学)	2	(21-12/21-11)	0	小川 貴史(兵・大阪チカコムテクノロジーズ) 森山 美和子(兵・大阪チカコムテクノロジーズ)
一般混合複	2回戦	17	水口 恭平(京・立命館大学) 長谷川 琴音(京・立命館大学)	2	(21-17/23-21)	0	片平 雄理(兵・新明和工業) 門元 美樹(兵・三菱電機神戸)
一般混合複	2回戦	18	石黒 貴司(京・同志社大学) 勝間 香菜恵(京・同志社大学)	2	(21-16/21-17)	0	八木 将之(大・鴨谷ゲース) 在間 友香里(大・鴨谷ゲース)
一般混合複	2回戦	19	鈴木 雄一郎(兵・大和製衡) 野村 このみ(兵・高砂南高校職員)	2	(21-18/21-14)	0	國本 遼太郎(京・京都産業大学) 長嶺 仁美(京・京都産業大学)
一般混合複	2回戦	20	濱岡 航平(京・同志社大学) 辻 瑞貴(京・同志社大学)	2	(21-11/21-13)	0	小田 知則(滋・比叡山中学校教員) 三津川 清子(滋・比叡山中学校職員)
一般混合複	2回戦	21	興梠 修平(兵・関西学院大学) 小池 紗葉(兵・関西学院大学)	2	(21-16/21-18)	0	高田 有佑(大・KATSUYAMA OBC) 松本 茜(大・枚方殿一クラブ)
一般混合複	2回戦	22	坂口 拓未(京・龍谷大学) 小見山 彩(京・龍谷大学)	2	(21-8/21-5)	0	柏木 裕司(奈・TEAM HANEBITO) 寺西 美樹(奈・TEAM HANEBITO)
一般混合複	2回戦	23	松田 彬(京・立命館大学) 金山 佳香(京・立命館大学)	2	(21-14/21-15)	0	甲斐 義樹(和・花王) 栗山 朋子(和・Jewel)
一般混合複	2回戦	24	畠山 主税(京・立命館大学) 結城 更(京・立命館大学)	2	(21-12/21-19)	0	竹村 翔太(奈・天理大学) 樋口 綾乃(奈・天理大学)
一般混合複	2回戦	25	内田 裕太郎(京・龍谷大学) 宮原 唯(京・龍谷大学)	2	(21-8/21-15)	0	川野 光志(兵・関西学院大学) 成田 渚(兵・関西学院大学)
一般混合複	2回戦	26	吉田 康平(京・立命館大学) 脇 こなぎ(京・立命館大学)	2	(21-12/21-15)	0	増木 圭(滋・LAGO) 葛野 菜摘(滋・LAGO)
一般混合複	2回戦	27	中村 洗太(京・龍谷大学) 牟田 香菜子(京・龍谷大学)	2	(21-10/21-11)	0	池田 知也(大・童心クラブ) 井上 紗貴(大・枚方殿一クラブ)
一般混合複	2回戦	28	東 優太(京・同志社大学) 藤元 真美(京・同志社大学)	2	(21-13/21-18)	0	麻生 裕平(奈・OJI TRUST) 麻生 彩香(奈・OJI TRUST)
一般混合複	2回戦	29	金子 知樹(京・龍谷大学) 藤本 陽奈(京・龍谷大学)	2	(21-3/21-10)	0	榎本 佳貴(和・CIELO) 上野 綾香(和・Jewel)
一般混合複	2回戦	30	東崎 裕史(兵・三木シヤトル) 村上 綾香(兵・Super Bird)	2	(21-9/21-13)	0	山際 優花(大・関西福祉科学大学高校) 北辻 和孝(大・大阪フェニックス)
一般混合複	2回戦	31	畠山 工(京・龍谷大学) 三津川 有美(京・龍谷大学)	2	(16-21/21-17/21-15)	1	藤井 奨(兵・三菱電機姫路) 藤井 梓(兵・零~ZERO~)
一般混合複	3回戦	32	佐々木 健斗(京・龍谷大学) 翠簾屋 乃梨子(京・龍谷大学)	2	(21-14/10-21/25-23)	1	水口 恭平(京・立命館大学) 長谷川 琴音(京・立命館大学)
一般混合複	3回戦	33	鈴木 雄一郎(兵・大和製衡) 野村 このみ(兵・高砂南高校職員)	2	(15-21/21-16/21-15)	1	石黒 貴司(京・同志社大学) 勝間 香菜恵(京・同志社大学)
一般混合複	3回戦	34	興梠 修平(兵・関西学院大学) 小池 紗葉(兵・関西学院大学)	2	(21-9/21-12)	0	濱岡 航平(京・同志社大学) 辻 瑞貴(京・同志社大学)
一般混合複	3回戦	35	松田 彬(京・立命館大学) 金山 佳香(京・立命館大学)	2	(21-19/16-21/21-17)	1	坂口 拓未(京・龍谷大学) 小見山 彩(京・龍谷大学)

一般混合複(XD) 試合順結果報告 - 1

一般混合複	3回戦	36	内田 裕太郎(京・龍谷大学) 宮原 唯(京・龍谷大学)	2	(21-19/21-15)	0	畠山 主税(京・立命館大学) 結城 更(京・立命館大学)
一般混合複	3回戦	37	吉田 康平(京・立命館大学) 脇 こなぎ(京・立命館大学)	2	(21-14/21-17)	0	中村 洸太(京・龍谷大学) 牟田 香菜子(京・龍谷大学)
一般混合複	3回戦	38	東 優太(京・同志社大学) 藤元 真美(京・同志社大学)	2	(21-16/18-21/21-19)	1	金子 知樹(京・龍谷大学) 藤本 陽奈(京・龍谷大学)
一般混合複	3回戦	39	畠山 工(京・龍谷大学) 三津川 有美(京・龍谷大学)	2	(21-18/21-16)	0	東崎 裕史(兵・三木シャトル) 村上 綾香(兵・Super Bird)
一般混合複	準々決勝	40	鈴木 雄一郎(兵・大和製衡) 野村 このみ(兵・高砂南高校職員)	2	(21-18/18-21/21-16)	1	佐々木 健斗(京・龍谷大学) 翠簾屋 乃梨子(京・龍谷大学)
一般混合複	準々決勝	41	興梠 修平(兵・関西学院大学) 小池 紗葉(兵・関西学院大学)	2	(21-17/21-11)	0	松田 彬(京・立命館大学) 金山 佳香(京・立命館大学)
一般混合複	準々決勝	42	内田 裕太郎(京・龍谷大学) 宮原 唯(京・龍谷大学)	2	(21-11/21-17)	0	吉田 康平(京・立命館大学) 脇 こなぎ(京・立命館大学)
一般混合複	準々決勝	43	東 優太(京・同志社大学) 藤元 真美(京・同志社大学)	2	(21-17/21-13)	0	畠山 工(京・龍谷大学) 三津川 有美(京・龍谷大学)
一般混合複	準決勝	44	鈴木 雄一郎(兵・大和製衡) 野村 このみ(兵・高砂南高校職員)	2	(21-19/23-21)	0	興梠 修平(兵・関西学院大学) 小池 紗葉(兵・関西学院大学)
一般混合複	準決勝	45	内田 裕太郎(京・龍谷大学) 宮原 唯(京・龍谷大学)	2	(21-12/21-19)	0	東 優太(京・同志社大学) 藤元 真美(京・同志社大学)
一般混合複	3位決定戦	46	東 優太(京・同志社大学) 藤元 真美(京・同志社大学)	2	(21-10/20-22/24-22)	1	興梠 修平(兵・関西学院大学) 小池 紗葉(兵・関西学院大学)
一般混合複	決勝戦	47	内田 裕太郎(京・龍谷大学) 宮原 唯(京・龍谷大学)	2	(21-8/21-10)	0	鈴木 雄一郎(兵・大和製衡) 野村 このみ(兵・高砂南高校職員)