

令和4年度  
第71回  
近畿総合バドミントン選手権大会

---

---

《結果報告書》

◆ 大会日 令和 4年 9月 23日 (金)  
9月 25日 (日)

◆ 会 場 桜井市芝運動公園 総合体育館



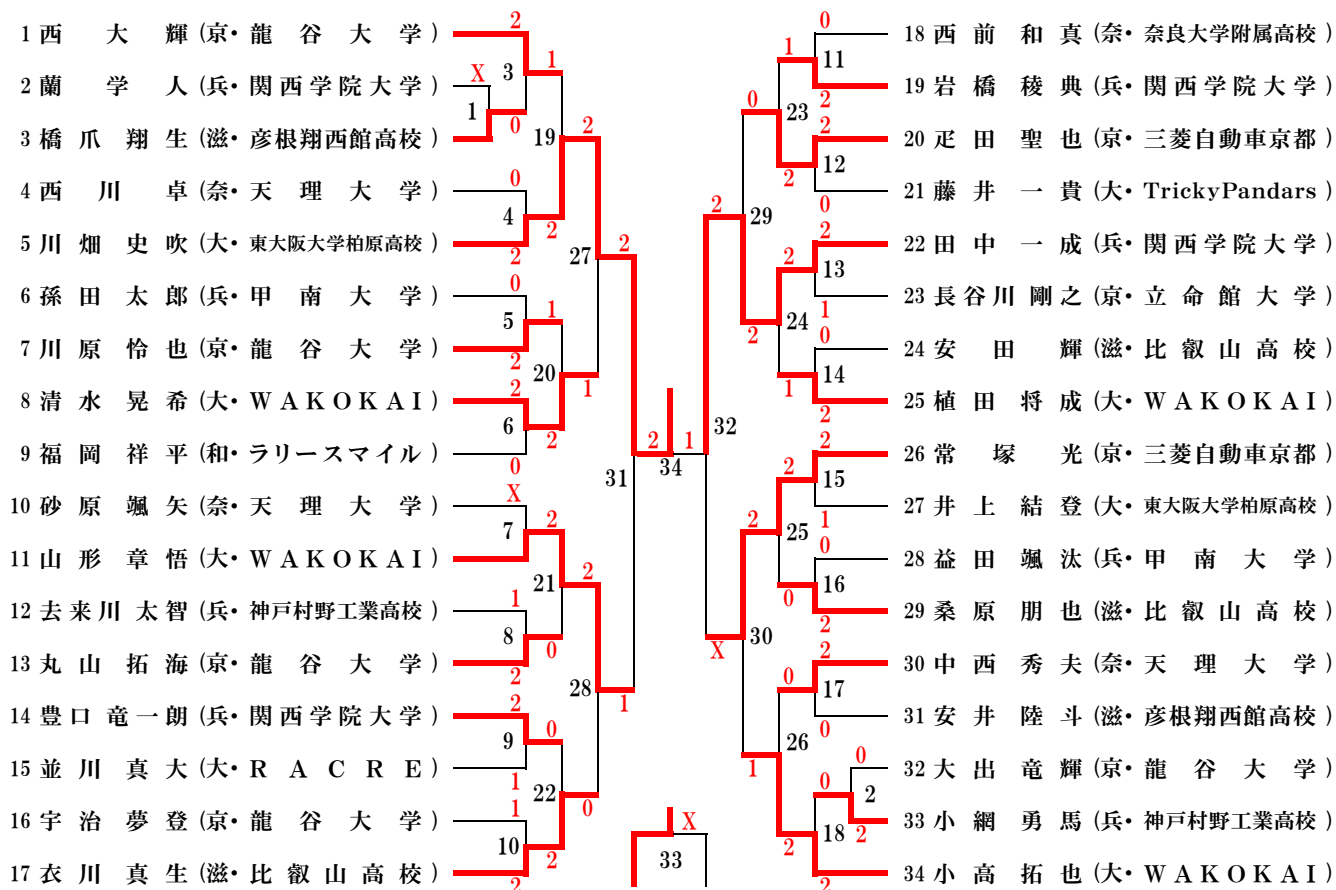
主 催 近 畿 バドミントン 協 会  
主 管 奈 良 県 バドミントン 協 会  
後 援 (公財) 奈 良 県 スポーツ 協 会

協 賛 奈 良 ダ イ ハ ッ 株 式 会 社  
ヨ ネ ッ ク ス 株 式 会 社  
株 式 会 社 ゴ ー セ ン

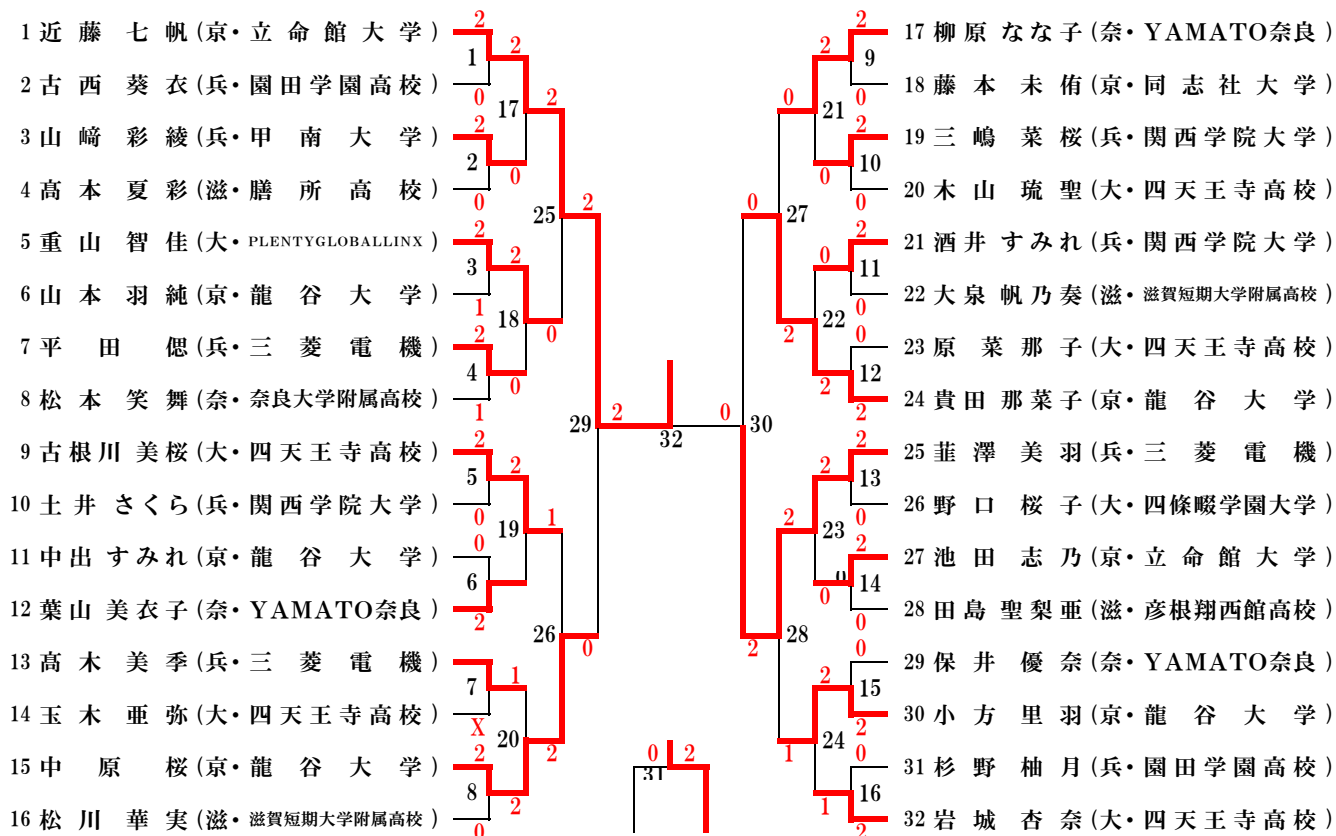
# 令和4年度 第71回近畿総合バドミントン選手権大会 最終成績

成績	一般男子単	一般男子複	一般女子単	一般女子複	一般混合複
優勝	川畑 史吹 (大・東大阪大学柏原高校)	林谷 理貴 (京・三菱自動車京都) 疋田 聖也 (京・三菱自動車京都)	近藤 七帆 (京・立命館大学)	植村 理央 (京・龍谷大学) 佐藤 灯 (京・龍谷大学)	望月 健太 (京・立命館大学) 兒玉 亜依 (京・立命館大学)
準優勝	田中 一成 (兵・関西学院大学)	内田 裕太郎 (京・三菱自動車京都) 三上 楓 (京・三菱自動車京都)	菫澤 美羽 (兵・三菱電機)	坂中 琴音 (京・立命館大学) 兒玉 亜依 (京・立命館大学)	直崎 広生 (京・立命館大学) 坂中 琴音 (京・立命館大学)
3位	山形 章悟 (大・WAKOKAI)	甲斐 聡一郎 (兵・関西学院大学) 神山 新悟 (兵・関西学院大学)	貴田 那菜子 (京・龍谷大学)	小方 里羽 (京・龍谷大学) 去来川 琴葉 (京・龍谷大学)	青山 陸人 (兵・関西学院大学) 松久 紬 (兵・関西学院大学)

# 一般男子単(MS)



# 一般女子単(WS)



一般男子単(MS) 試合順結果報告 -1

一般男子単	1回戦	1	橋爪 翔生(滋・彦根翔西館高校)			棄	蘭 学人(兵・関西学院大学)
一般男子単	1回戦	2	小網 勇馬(兵・神戸村野工業高校)	2	(21-15/21-10)	0	大出 竜輝(京・龍谷大学)
一般男子単	2回戦	3	西 大輝(京・龍谷大学)	2	(21-10/21-7)	0	橋爪 翔生(滋・彦根翔西館高校)
一般男子単	2回戦	4	川畑 史吹(大・東大阪大学柏原高校)	2	(21-11/21-4)	0	西川 卓(奈・天理大学)
一般男子単	2回戦	5	川原 怜也(京・龍谷大学)	2	(21-13/21-19)	0	孫田 太郎(兵・甲南大学)
一般男子単	2回戦	6	清水 晃希(大・WAKOKAI)	2	(21-15/21-8)	0	福岡 祥平(和・ラリースマイル)
一般男子単	2回戦	7	山形 章悟(大・WAKOKAI)			棄	砂原 颯矢(奈・天理大学)
一般男子単	2回戦	8	丸山 拓海(京・龍谷大学)	2	(21-17/22-24/21-11)	1	去来川 太智(兵・神戸村野工業高校)
一般男子単	2回戦	9	豊口 竜一朗(兵・関西学院大学)	2	(21-8/18-21/21-6)	1	並川 真大(大・RACRE)
一般男子単	2回戦	10	衣川 真生(滋・比叡山高校)	2	(21-18/12-21/21-12)	1	宇治 夢登(京・龍谷大学)
一般男子単	2回戦	11	岩橋 稜典(兵・関西学院大学)	2	(21-12/21-12)	0	西前 和真(奈・奈良大学附属高校)
一般男子単	2回戦	12	疋田 聖也(京・三菱自動車京都)	2	(23-21/22-20)	0	藤井 一貴(大・TrickyPandars)
一般男子単	2回戦	13	田中 一成(兵・関西学院大学)	2	(23-21/19-21/21-12)	1	長谷川 剛之(京・立命館大学)
一般男子単	2回戦	14	植田 将成(大・WAKOKAI)	2	(21-9/21-18)	0	安田 輝(滋・比叡山高校)
一般男子単	2回戦	15	常塚 光(京・三菱自動車京都)	2	(21-13/16-21/21-10)	1	井上 結登(大・東大阪大学柏原高校)
一般男子単	2回戦	16	桑原 朋也(滋・比叡山高校)	2	(21-17/21-11)	0	益田 颯汰(兵・甲南大学)
一般男子単	2回戦	17	中西 秀夫(奈・天理大学)	2	(21-19/21-17)	0	安井 陸斗(滋・彦根翔西館高校)
一般男子単	2回戦	18	小高 拓也(大・WAKOKAI)	2	(21-17/21-13)	0	小網 勇馬(兵・神戸村野工業高校)
一般男子単	3回戦	19	川畑 史吹(大・東大阪大学柏原高校)	2	(10-21/21-18/21-12)	1	西 大輝(京・龍谷大学)
一般男子単	3回戦	20	清水 晃希(大・WAKOKAI)	2	(22-24/21-17/21-18)	1	川原 怜也(京・龍谷大学)
一般男子単	3回戦	21	山形 章悟(大・WAKOKAI)	2	(21-19/21-9)	0	丸山 拓海(京・龍谷大学)
一般男子単	3回戦	22	衣川 真生(滋・比叡山高校)	2	(21-18/21-12)	0	豊口 竜一朗(兵・関西学院大学)
一般男子単	3回戦	23	疋田 聖也(京・三菱自動車京都)	2	(21-13/15-21/21-12)	1	岩橋 稜典(兵・関西学院大学)
一般男子単	3回戦	24	田中 一成(兵・関西学院大学)	2	(18-21/21-15/21-13)	1	植田 将成(大・WAKOKAI)
一般男子単	3回戦	25	常塚 光(京・三菱自動車京都)	2	(21-15/21-13)	0	桑原 朋也(滋・比叡山高校)
一般男子単	3回戦	26	小高 拓也(大・WAKOKAI)	2	(21-17/21-11)	0	中西 秀夫(奈・天理大学)
一般男子単	準々決勝	27	川畑 史吹(大・東大阪大学柏原高校)	2	(21-18/13-21/21-13)	1	清水 晃希(大・WAKOKAI)
一般男子単	準々決勝	28	山形 章悟(大・WAKOKAI)	2	(22-20/21-14)	0	衣川 真生(滋・比叡山高校)
一般男子単	準々決勝	29	田中 一成(兵・関西学院大学)	2	(21-19/22-20)	0	疋田 聖也(京・三菱自動車京都)
一般男子単	準々決勝	30	常塚 光(京・三菱自動車京都)	2	(18-21/21-8/21-15)	1	小高 拓也(大・WAKOKAI)
一般男子単	準決勝	31	川畑 史吹(大・東大阪大学柏原高校)	2	(20-22/21-16/21-11)	1	山形 章悟(大・WAKOKAI)
一般男子単	準決勝	32	田中 一成(兵・関西学院大学)	2	(21-7/11-5)	棄	常塚 光(京・三菱自動車京都)
一般男子単	3位決定戦	33	山形 章悟(大・WAKOKAI)			棄	常塚 光(京・三菱自動車京都)
一般男子単	決勝戦	34	川畑 史吹(大・東大阪大学柏原高校)	2	(9-21/21-14/21-16)	1	田中 一成(兵・関西学院大学)

一般女子単(WS) 試合順結果報告 -2

一般女子単	1回戦	1	近藤 七帆(京・立命館大学)	2	(21-7/21-12)	0	古西 葵衣(兵・園田学園高校)
一般女子単	1回戦	2	山崎 彩綾(兵・甲南大学)	2	(21-17/21-19)	0	高本 夏彩(滋・膳所高校)
一般女子単	1回戦	3	重山 智佳(大・PLENTYGLOBALINX)	2	(21-19/17-21/21-11)	1	山本 羽純(京・龍谷大学)
一般女子単	1回戦	4	平田 惲(兵・三菱電機)	2	(21-10/19-21/21-16)	1	松本 笑舞(奈・奈良大学附属高校)
一般女子単	1回戦	5	古根川 美桜(大・四天王寺高校)	2	(21-19/21-8)	0	土井 さくら(兵・関西学院大学)
一般女子単	1回戦	6	葉山 美衣子(奈・YAMATO奈良)	2	(22-20/21-17)	0	中出 すみれ(京・龍谷大学)
一般女子単	1回戦	7	高木 美季(兵・三菱電機)			棄	玉木 亜弥(大・四天王寺高校)
一般女子単	1回戦	8	中原 桜(京・龍谷大学)	2	(21-14/21-19)	0	松川 華実(滋・滋賀短期大学附属高校)
一般女子単	1回戦	9	柳原 なな子(奈・YAMATO奈良)	2	(21-17/21-18)	0	藤本 未侑(京・同志社大学)
一般女子単	1回戦	10	三嶋 菜桜(兵・関西学院大学)	2	(21-13/21-17)	0	木山 琉聖(大・四天王寺高校)
一般女子単	1回戦	11	酒井 すみれ(兵・関西学院大学)	2	(21-18/21-12)	0	大泉 帆乃奏(滋・滋賀短期大学附属高校)
一般女子単	1回戦	12	貴田 那菜子(京・龍谷大学)	2	(21-14/21-10)	0	原 菜那子(大・四天王寺高校)
一般女子単	1回戦	13	菲澤 美羽(兵・三菱電機)	2	(21-8/21-11)	0	野口 桜子(大・四條畷学園大学)
一般女子単	1回戦	14	池田 志乃(京・立命館大学)	2	(21-14/21-12)	0	田島 聖梨亜(滋・彦根翔西館高校)
一般女子単	1回戦	15	小方 里羽(京・龍谷大学)	2	(21-12/21-16)	0	保井 優奈(奈・YAMATO奈良)
一般女子単	1回戦	16	岩城 杏奈(大・四天王寺高校)	2	(21-15/21-6)	0	杉野 柚月(兵・園田学園高校)
一般女子単	2回戦	17	近藤 七帆(京・立命館大学)	2	(21-14/21-12)	0	山崎 彩綾(兵・甲南大学)
一般女子単	2回戦	18	重山 智佳(大・PLENTYGLOBALINX)	2	(21-19/21-19)	0	平田 惲(兵・三菱電機)
一般女子単	2回戦	19	古根川 美桜(大・四天王寺高校)	2	(21-13/21-5)	0	葉山 美衣子(奈・YAMATO奈良)
一般女子単	2回戦	20	中原 桜(京・龍谷大学)	2	(21-19/11-21/23-21)	1	高木 美季(兵・三菱電機)
一般女子単	2回戦	21	柳原 なな子(奈・YAMATO奈良)	2	(21-18/21-15)	0	三嶋 菜桜(兵・関西学院大学)
一般女子単	2回戦	22	貴田 那菜子(京・龍谷大学)	2	(21-16/21-16)	0	酒井 すみれ(兵・関西学院大学)
一般女子単	2回戦	23	菲澤 美羽(兵・三菱電機)	2	(23-21/21-12)	0	池田 志乃(京・立命館大学)
一般女子単	2回戦	24	小方 里羽(京・龍谷大学)	2	(21-14/17-21/21-9)	1	岩城 杏奈(大・四天王寺高校)
一般女子単	準々決勝	25	近藤 七帆(京・立命館大学)	2	(21-17/21-10)	0	重山 智佳(大・PLENTYGLOBALINX)
一般女子単	準々決勝	26	中原 桜(京・龍谷大学)	2	(20-22/21-12/21-19)	1	古根川 美桜(大・四天王寺高校)
一般女子単	準々決勝	27	貴田 那菜子(京・龍谷大学)	2	(21-15/21-13)	0	柳原 なな子(奈・YAMATO奈良)
一般女子単	準々決勝	28	菲澤 美羽(兵・三菱電機)	2	(18-21/21-15/21-7)	1	小方 里羽(京・龍谷大学)
一般女子単	準決勝	29	近藤 七帆(京・立命館大学)	2	(21-13/21-14)	0	中原 桜(京・龍谷大学)
一般女子単	準決勝	30	菲澤 美羽(兵・三菱電機)	2	(12-21/21-18/21-17)	1	貴田 那菜子(京・龍谷大学)
一般女子単	3位決定戦	31	貴田 那菜子(京・龍谷大学)	2	(21-15/21-13)	0	中原 桜(京・龍谷大学)
一般女子単	決勝戦	32	近藤 七帆(京・立命館大学)	2	(21-16/21-5)	0	菲澤 美羽(兵・三菱電機)

# 一般男子複(MD)

1	内田 裕太郎(京・三菱自動車京都)	2	山角 太佑(和・ラリースマイル)
	三上 楓(京・三菱自動車京都)	12	弓倉 義己(和・ラリースマイル)
2	馬場 浩市(大・R A C R E)	1	20
	並川 真大(大・R A C R E)	1	23
3	中西 秀夫(奈・天理大学)	0	1
	砂原 颯矢(奈・天理大学)	X	6
4	益田 颯汰(兵・甲南大学)	2	2
	宇野 泰正(兵・甲南大学)	13	24
5	安井 陸斗(滋・彦根翔西館高校)	0	2
	橋爪 翔生(滋・彦根翔西館高校)	0	2
6	後藤 裕大(大・TrickyPandars)	1	1
	貞方 佑介(大・TrickyPandars)	14	27
7	去来川 太智(兵・神戸村野工業高校)	0	22
	水戸 雄大(兵・神戸村野工業高校)	2	28
8	望月 健太(京・立命館大学)	2	7
	笹井 力斗(京・立命館大学)	2	X
9	井上 結登(大・東大阪大学柏原高校)	2	29
	山田 悠太(大・東大阪大学柏原高校)	3	0
10	小網 勇馬(兵・神戸村野工業高校)	0	30
	大久保 薫(兵・神戸村野工業高校)	0	8
11	中嶋 遼(奈・M K S . C)	15	2
	前川 裕駿(奈・M K S . C)	0	23
12	甲斐 聡一郎(兵・関西学院大学)	2	2
	神山 新悟(兵・関西学院大学)	16	33
13	野上 拓哉(京・立命館大学)	2	24
	直崎 広生(京・立命館大学)	4	1
14	千木 良司(奈・奈良クラブ)	0	9
	吉村 幸朗(奈・S B C)	0	2
15	南茂 斗羽(京・三菱自動車京都)	1	34
	上田 康誠(京・三菱自動車京都)	17	2
16	井谷 和弥(大・WAKOKAI)	2	2
	植田 将成(大・WAKOKAI)	2	10
17	西大 輝(京・龍谷大学)	X	37
	宇治 夢登(京・龍谷大学)	18	0
18	上野 陸(奈・天理大学)	X	39
	山田 麟(奈・天理大学)	X	0
19	板東 拓哉(兵・三菱電機伊丹)	2	2
	鈴木 勝也(兵・三菱電機伊丹)	5	26
20	生野 大空(大・羽衣国際大学)	0	0
	野間 凱心(大・羽衣国際大学)	0	40
21	衣川 真生(滋・比叡山高校)	19	2
	池山 蒼人(滋・比叡山高校)	0	11
		X	0
		42	27
		0	43
		0	0

一般男子複(MD) 試合順結果報告 - 3

一般男子複	1回戦	1	馬場 浩市(大・RACRE) 並川 真大(大・RACRE)			棄	中西 秀夫(奈・天理大学) 砂原 颯矢(奈・天理大学)
一般男子複	1回戦	2	望月 健太(京・立命館大学) 笹井 力斗(京・立命館大学)	2	(21-6/21-16)	0	去来川 太智(兵・神戸村野工業高校) 水戸 雄大(兵・神戸村野工業高校)
一般男子複	1回戦	3	井上 結登(大・東大阪大学柏原高校) 山田 悠太(大・東大阪大学柏原高校)	2	(21-11/21-15)	0	小網 勇馬(兵・神戸村野工業高校) 大久保 薫(兵・神戸村野工業高校)
一般男子複	1回戦	4	野上 拓哉(京・立命館大学) 直崎 広生(京・立命館大学)	2	(21-11/21-13)	0	千木良 司(奈・奈良クラブ) 吉村 幸朗(奈・SBC)
一般男子複	1回戦	5	板東 拓哉(兵・三菱電機伊丹) 鈴木 勝也(兵・三菱電機伊丹)	2	(21-11/21-12)	0	生野 大空(大・羽衣国際大学) 野間 凱心(大・羽衣国際大学)
一般男子複	1回戦	6	林谷 理貴(京・三菱自動車京都) 疋田 聖也(京・三菱自動車京都)	2	(21-14/15-21/21-8)	1	寺脇 慎悟(大・RACRE) 杉本 陽太(大・RACRE)
一般男子複	1回戦	7	高嶋 集(京・龍谷大学) 嶽本 樹希(京・龍谷大学)			棄	青木 和都(滋・近江兄弟社高校) 太田 空(滋・近江兄弟社高校)
一般男子複	1回戦	8	加藤 匠真(京・京都産業大学) 久米 秀英(京・京都産業大学)	2	(21-19/21-13)	0	山口 貴裕(奈・MKS. C) 大根田 健太(奈・平城クラブ)
一般男子複	1回戦	9	寺田 浩太郎(大・WAKOKAI) 河野 匠真(大・WAKOKAI)	2	(16-21/21-14/21-13)	1	田中 智也(兵・関西学院大学) 志賀 伊吹(兵・関西学院大学)
一般男子複	1回戦	10	伏見 和真(兵・甲南大学) 河野 充真(兵・甲南大学)	2	(21-17/21-17)	0	寺田 貴昭(奈・天理大学) 堀田 英斗(奈・天理大学)
一般男子複	1回戦	11	岡田 岳大(京・立命館大学) 永井 武蔵(京・立命館大学)	2	(21-19/21-18)	0	常陰 愁平(兵・日本製鉄) 藤井 奨(兵・三菱電機姫路)
一般男子複	2回戦	12	内田 裕太郎(京・三菱自動車京都) 三上 楓(京・三菱自動車京都)	2	(21-13/21-19)	0	馬場 浩市(大・RACRE) 並川 真大(大・RACRE)
一般男子複	2回戦	13	益田 颯汰(兵・甲南大学) 宇野 泰正(兵・甲南大学)	2	(21-19/21-15)	0	安井 陸斗(滋・彦根翔西館高校) 橋爪 翔生(滋・彦根翔西館高校)
一般男子複	2回戦	14	望月 健太(京・立命館大学) 笹井 力斗(京・立命館大学)	2	(19-21/21-13/21-6)	1	後藤 裕大(大・TrickyPandars) 貞方 佑介(大・TrickyPandars)
一般男子複	2回戦	15	井上 結登(大・東大阪大学柏原高校) 山田 悠太(大・東大阪大学柏原高校)	2	(21-14/22-20)	0	中嶋 遼(奈・MKS. C) 前川 裕駿(奈・MKS. C)
一般男子複	2回戦	16	甲斐 聡一郎(兵・関西学院大学) 神山 新悟(兵・関西学院大学)	2	(21-16/28-26)	0	野上 拓哉(京・立命館大学) 直崎 広生(京・立命館大学)
一般男子複	2回戦	17	井谷 和弥(大・WAKOKAI) 植田 将成(大・WAKOKAI)	2	(19-21/21-18/21-19)	1	南茂 斗羽(京・三菱自動車京都) 上田 康誠(京・三菱自動車京都)
一般男子複	2回戦	18	上野 陸(奈・天理大学) 山田 麟(奈・天理大学)	棄		棄	上野 陸(奈・天理大学) 山田 麟(奈・天理大学)
一般男子複	2回戦	19	板東 拓哉(兵・三菱電機伊丹) 鈴木 勝也(兵・三菱電機伊丹)	2	(21-13/21-16)	0	衣川 真生(滋・比叡山高校) 池山 蒼人(滋・比叡山高校)
一般男子複	2回戦	20	林谷 理貴(京・三菱自動車京都) 疋田 聖也(京・三菱自動車京都)	2	(21-14/21-6)	0	山角 太佑(和・ラリースマイル) 弓倉 義己(和・ラリースマイル)
一般男子複	2回戦	21	豊口 竜一朗(兵・関西学院大学) 岩橋 稜典(兵・関西学院大学)	2	(21-11/21-9)	0	西川 卓(奈・天理大学) 遠藤 謙汰(奈・天理大学)
一般男子複	2回戦	22	高嶋 集(京・龍谷大学) 嶽本 樹希(京・龍谷大学)	2	(18-21/23-21/21-14)	1	橋本 廉(兵・関西学院大学) 青山 陸人(兵・関西学院大学)
一般男子複	2回戦	23	犬嶋 宏介(大・東大阪大学柏原高校) 野村 波輝(大・東大阪大学柏原高校)	2	(21-9/19-21/21-17)	1	加藤 匠真(京・京都産業大学) 久米 秀英(京・京都産業大学)
一般男子複	2回戦	24	西谷 春樹(京・三菱自動車京都) 外川 賢輝(京・三菱自動車京都)	2	(21-15/15-21/21-14)	1	寺田 浩太郎(大・WAKOKAI) 河野 匠真(大・WAKOKAI)
一般男子複	2回戦	25	伏見 和真(兵・甲南大学) 河野 充真(兵・甲南大学)	2	(21-15/21-15)	0	篠原 仙一(滋・比叡山高校) 森 蒼介(滋・比叡山高校)
一般男子複	2回戦	26	佐藤 陸(京・龍谷大学) 木田 悠斗(京・龍谷大学)	2	(21-16/21-18)	0	中村 勇毅(大・大阪教職員) 小山 志月(大・関西大学)
一般男子複	2回戦	27	岡田 岳大(京・立命館大学) 永井 武蔵(京・立命館大学)	2	(21-17/21-15)	0	天野 湧也(奈・天理大学) 貞方 良太(奈・天理大学)
一般男子複	3回戦	28	内田 裕太郎(京・三菱自動車京都) 三上 楓(京・三菱自動車京都)	2	(21-14/21-13)	0	益田 颯汰(兵・甲南大学) 宇野 泰正(兵・甲南大学)
一般男子複	3回戦	29	望月 健太(京・立命館大学) 笹井 力斗(京・立命館大学)	2	(21-19/21-18)	0	井上 結登(大・東大阪大学柏原高校) 山田 悠太(大・東大阪大学柏原高校)
一般男子複	3回戦	30	甲斐 聡一郎(兵・関西学院大学) 神山 新悟(兵・関西学院大学)	2	(21-18/22-20)	0	井谷 和弥(大・WAKOKAI) 植田 将成(大・WAKOKAI)
一般男子複	3回戦	31	板東 拓哉(兵・三菱電機伊丹) 鈴木 勝也(兵・三菱電機伊丹)			棄	前者棄権 前者棄権
一般男子複	3回戦	32	林谷 理貴(京・三菱自動車京都) 疋田 聖也(京・三菱自動車京都)	2	(21-16/16-21/21-4)	1	豊口 竜一朗(兵・関西学院大学) 岩橋 稜典(兵・関西学院大学)
一般男子複	3回戦	33	犬嶋 宏介(大・東大阪大学柏原高校) 野村 波輝(大・東大阪大学柏原高校)	2	(14-21/21-18/21-11)	1	高嶋 集(京・龍谷大学) 嶽本 樹希(京・龍谷大学)

一般男子複(MD) 試合順結果報告 -4

一般男子複	3回戦	34	西谷 春樹(京・三菱自動車京都) 外川 賢輝(京・三菱自動車京都)	2	(21-12/19-21/21-15)	1	伏見 和真(兵・甲南大学) 河野 充真(兵・甲南大学)
一般男子複	3回戦	35	佐藤 陸(京・龍谷大学) 木田 悠斗(京・龍谷大学)	2	(21-19/21-10)	0	岡田 岳大(京・立命館大学) 永井 武蔵(京・立命館大学)
一般男子複	準々決勝	36	内田 裕太郎(京・三菱自動車京都) 三上 楓(京・三菱自動車京都)	2	(21-18/21-13)	0	望月 健太(京・立命館大学) 笹井 力斗(京・立命館大学)
一般男子複	準々決勝	37	甲斐 聡一郎(兵・関西学院大学) 神山 新悟(兵・関西学院大学)	2	(21-16/21-12)	0	板東 拓哉(兵・三菱電機伊丹) 鈴木 勝也(兵・三菱電機伊丹)
一般男子複	準々決勝	38	林谷 理貴(京・三菱自動車京都) 疋田 聖也(京・三菱自動車京都)	2	(22-20/21-13)	0	犬嶋 宏介(大・東大阪大学柏原高校) 野村 波輝(大・東大阪大学柏原高校)
一般男子複	準々決勝	39	西谷 春樹(京・三菱自動車京都) 外川 賢輝(京・三菱自動車京都)	2	(16-21/21-16/21-19)	1	佐藤 陸(京・龍谷大学) 木田 悠斗(京・龍谷大学)
一般男子複	準決勝	40	内田 裕太郎(京・三菱自動車京都) 三上 楓(京・三菱自動車京都)	2	(21-19/21-13)	0	甲斐 聡一郎(兵・関西学院大学) 神山 新悟(兵・関西学院大学)
一般男子複	準決勝	41	林谷 理貴(京・三菱自動車京都) 疋田 聖也(京・三菱自動車京都)	1	(6-2/-)	棄	西谷 春樹(京・三菱自動車京都) 外川 賢輝(京・三菱自動車京都)
一般男子複	3位決定戦	42	甲斐 聡一郎(兵・関西学院大学) 神山 新悟(兵・関西学院大学)			棄	西谷 春樹(京・三菱自動車京都) 外川 賢輝(京・三菱自動車京都)
一般男子複	決勝戦	43	林谷 理貴(京・三菱自動車京都) 疋田 聖也(京・三菱自動車京都)			棄	内田 裕太郎(京・三菱自動車京都) 三上 楓(京・三菱自動車京都)

# 一般女子複(WD)

1	福田 海璃(奈・YAMATO奈良)	2	石澤 未夢(大・PLENTYGLOBALLINX)
	葉山 美衣子(奈・YAMATO奈良)	17	25 中村 優里(大・PLENTYGLOBALLINX)
2	古谷 遙夏(大・四天王寺高校)	0	1 25
	池田 美和(大・四天王寺高校)	1	0
3	奥本 真愛(兵・武庫川女子大学)	2	9
	川畑 琴美(兵・武庫川女子大学)	2	2
4	安部 遥香(滋・滋賀短期大学附属高校)	0	33
	奥谷 陽(滋・滋賀短期大学附属高校)	2	1
5	水野 会理(京・京都産業大学)	2	37
	杉本 美和(京・京都産業大学)	2	2
6	中島 祐月(兵・三菱電機)	18	2
	平田 惲(兵・三菱電機)	2	2
7	小方 里羽(京・龍谷大学)	2	41
	去来川 琴葉(京・龍谷大学)	2	2
8	藤川 沙希(大・四條畷学園高校)	2	19
	三浦 礼(大・四條畷学園高校)	3	0
9	梶原 似音(滋・滋賀短期大学附属高校)	0	34
	藤田 萌愛(滋・滋賀短期大学附属高校)	0	2
10	中川 碧(奈・奈良大学附属高校)	X	0
	大東 美憂(奈・奈良大学附属高校)	4	12
11	藤原 奈央(京・龍谷大学)	2	20
	山本 琴乃(京・龍谷大学)	2	0
12	岩城 杏奈(大・四天王寺高校)	X	45
	玉木 亜弥(大・四天王寺高校)	2	1
13	松川 華実(滋・滋賀短期大学附属高校)	0	46
	大泉 帆乃奏(滋・滋賀短期大学附属高校)	2	2
14	中出 すみれ(京・龍谷大学)	2	21
	田邊 裕美(京・龍谷大学)	5	0
15	福崎 渚咲(大・羽衣国際大学)	0	35
	山口 小夏(大・羽衣国際大学)	0	1
16	小山 優(奈・天理大学)	0	39
	荻野 祐菜(奈・天理大学)	6	1
17	寺尾 奈津実(京・立命館大学)	2	22
	大辻 野乃葉(京・立命館大学)	2	2
18	村上 晃(大・PLENTYGLOBALLINX)	2	42
	塚本 あゆみ(大・PLENTYGLOBALLINX)	2	2
19	栗元 晴奈(奈・奈良大学附属高校)	0	42
	宮岡 千緒(奈・奈良大学附属高校)	2	X
20	向井 沙織(大・羽衣国際大学)	0	23
	南里 綾乃(大・羽衣国際大学)	7	0
21	小野田 華実(兵・関西学院大学)	2	36
	鎌田 彩羽(兵・関西学院大学)	2	2
22	杉原 由姫(兵・関西学院大学)	0	36
	酒井 すみれ(兵・関西学院大学)	8	0
23	林谷 真奈(大・PLENTYGLOBALLINX)	2	24
	重山 智佳(大・PLENTYGLOBALLINX)	2	X
24	植村 理央(京・龍谷大学)	2	47
	佐藤 灯(京・龍谷大学)	2	0
25	石澤 未夢(大・PLENTYGLOBALLINX)	2	25
	中村 優里(大・PLENTYGLOBALLINX)	1	25
26	保井 優奈(奈・YAMATO奈良)	0	9
	森田 千晴(奈・YAMATO奈良)	0	2
27	杉並 慶子(京・京都産業大学)	0	2
	三仙 柚葉(京・京都産業大学)	2	2
28	松久 紬(兵・関西学院大学)	0	10
	岸野 瑠璃(兵・関西学院大学)	2	26
29	伊藤 妃香瑠(大・四天王寺高校)	2	0
	原菜 那子(大・四天王寺高校)	2	0
30	坂中 琴音(京・立命館大学)	2	2
	兒玉 亜依(京・立命館大学)	2	2
31	田島 聖梨亜(滋・彦根翔西館高校)	0	27
	岩井 愛実(滋・彦根翔西館高校)	1	0
32	浦桜 華(兵・園田学園高校)	2	11
	杉野 柚月(兵・園田学園高校)	2	2
33	山部 日菜子(京・同志社大学)	2	38
	藤本 未侑(京・同志社大学)	1	12
34	小野 涼奈(大・PLENTYGLOBALLINX)	2	28
	大石 桃花(大・PLENTYGLOBALLINX)	2	0
35	野村 このみ(兵・TEAM BOSS)	2	2
	宇都宮 茉祐(兵・Volano)	2	0
36	柳原 なな子(奈・YAMATO奈良)	0	46
	高橋 未羽(奈・YAMATO奈良)	2	2
37	菲澤 美羽(兵・三菱電機)	2	29
	徳岡 梨々香(兵・三菱電機)	2	0
38	田中 美吹(滋・滋賀短期大学附属高校)	0	13
	宮園 紗希(滋・滋賀短期大学附属高校)	0	2
39	畑末 真緒(大・四天王寺高校)	0	39
	溝上 愛梨(大・四天王寺高校)	2	2
40	加藤 千尋(兵・関西学院大学)	2	14
	中西 美月(兵・関西学院大学)	2	0
41	山本 羽純(京・龍谷大学)	0	30
	端岡 里紗(京・龍谷大学)	0	0
42	松本 笑舞(奈・奈良大学附属高校)	0	44
	堀川 実桜子(奈・奈良大学附属高校)	2	2
43	古根川 美桜(大・四天王寺高校)	2	31
	木山 琉聖(大・四天王寺高校)	2	0
44	生田 佳志乃(兵・園田学園高校)	0	15
	古西 葵衣(兵・園田学園高校)	0	2
45	古舘 怜菜(京・立命館大学)	0	40
	宮本 蒼依(京・立命館大学)	2	2
46	田中 瑞穂(奈・YAMATO奈良)	2	16
	赤坂 玲奈(奈・YAMATO奈良)	2	0
47	小川 七星(大・四條畷学園高校)	0	32
	松島 稀瑠(大・四條畷学園高校)	0	0
48	山名 彩心(滋・滋賀短期大学附属高校)	0	0
	西谷 柚奈(滋・滋賀短期大学附属高校)	0	0



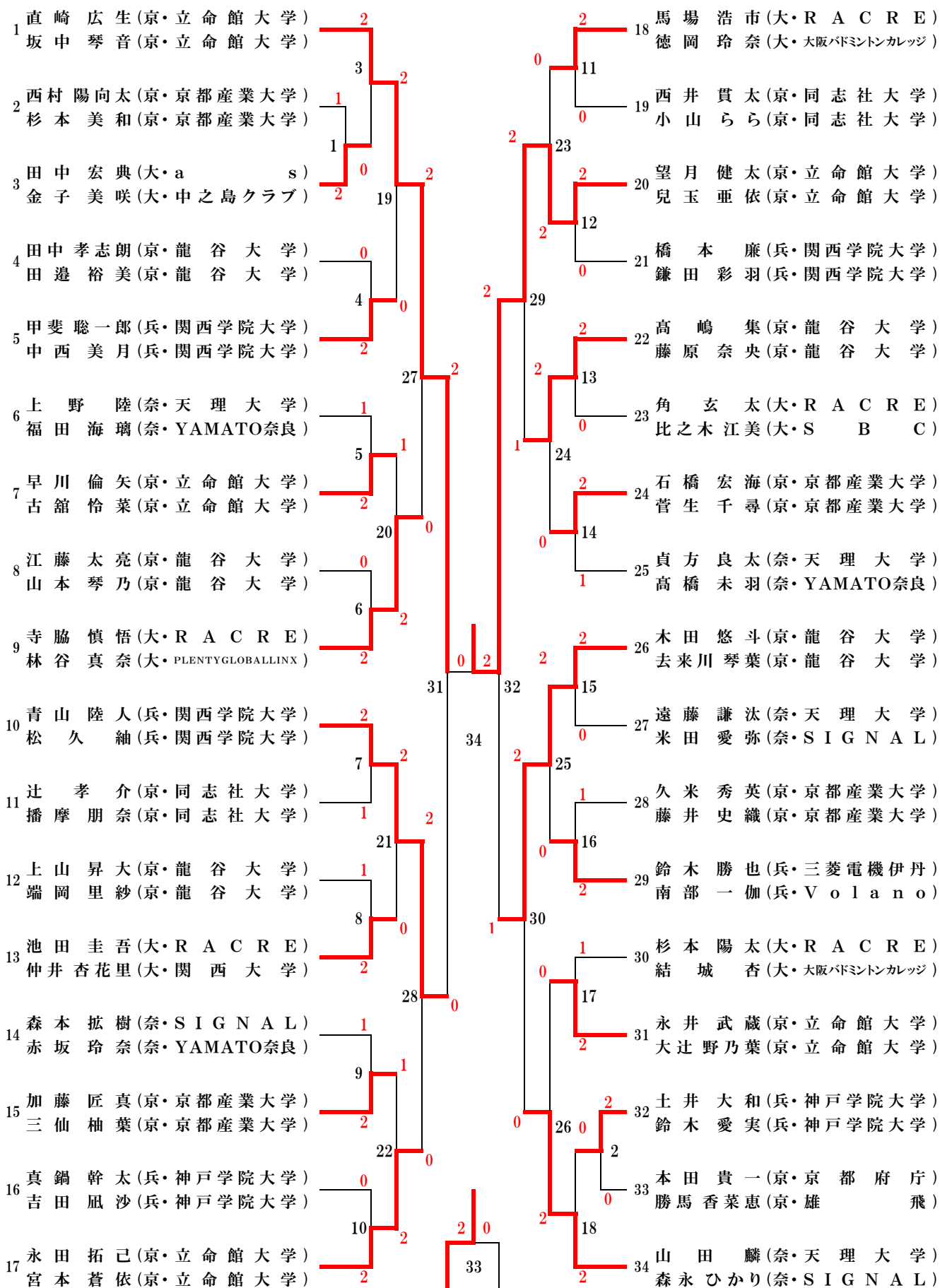
一般女子複(WD) 試合順結果報告 - 5

一般女子複	1回戦	1	奥本 真愛(兵・武庫川女子大学) 川畑 琴美(兵・武庫川女子大学)	2	(21-19/21-14)	0	古谷 遙夏(大・四天王寺高校) 池田 美和(大・四天王寺高校)
一般女子複	1回戦	2	水野 会理(京・京都産業大学) 杉本 美和(京・京都産業大学)	2	(21-15/21-12)	0	安部 遥香(滋・滋賀短期大学附属高校) 奥谷 陽(滋・滋賀短期大学附属高校)
一般女子複	1回戦	3	藤川 沙希(大・四條畷学園高校) 三浦 礼(大・四條畷学園高校)	2	(21-6/22-20)	0	梶原 似音(滋・滋賀短期大学附属高校) 藤田 萌愛(滋・滋賀短期大学附属高校)
一般女子複	1回戦	4	藤原 奈央(京・龍谷大学) 山本 琴乃(京・龍谷大学)			棄	中川 碧(奈・奈良大学附属高校) 大東 美憂(奈・奈良大学附属高校)
一般女子複	1回戦	5	中出 すみれ(京・龍谷大学) 田邊 裕美(京・龍谷大学)	2	(21-18/21-8)	0	福崎 渚咲(大・羽衣国際大学) 山口 小夏(大・羽衣国際大学)
一般女子複	1回戦	6	寺尾 奈津実(京・立命館大学) 大辻 野乃葉(京・立命館大学)	2	(21-12/21-13)	0	小山 優(奈・天理大学) 荻野 祐菜(奈・天理大学)
一般女子複	1回戦	7	小野田 華実(兵・関西学院大学) 鎌田 彩羽(兵・関西学院大学)	2	(21-14/21-8)	0	向井 沙織(大・羽衣国際大学) 南里 綾乃(大・羽衣国際大学)
一般女子複	1回戦	8	林谷 真奈(大・PLENTYGLOBALLINX) 重山 智佳(大・PLENTYGLOBALLINX)	2	(21-15/21-9)	0	杉原 由姫(兵・関西学院大学) 酒井 すみれ(兵・関西学院大学)
一般女子複	1回戦	9	杉並 慶子(京・京都産業大学) 三仙 柚葉(京・京都産業大学)	2	(21-16/21-18)	0	保井 優奈(奈・YAMATO奈良) 森田 千晴(奈・YAMATO奈良)
一般女子複	1回戦	10	松久 紬(兵・関西学院大学) 岸野 瑠璃(兵・関西学院大学)	2	(21-12/21-15)	0	伊藤 妃香瑠(大・四天王寺高校) 原 菜那子(大・四天王寺高校)
一般女子複	1回戦	11	山部 日菜子(京・同志社大学) 藤本 未侑(京・同志社大学)	2	(21-13/21-14)	0	浦 桜華(兵・園田学園高校) 杉野 柚月(兵・園田学園高校)
一般女子複	1回戦	12	野村 このみ(兵・TEAM BOSS) 宇都宮 茉祐(兵・Volano)	2	(13-21/21-11/21-13)	1	小野 涼奈(大・PLENTYGLOBALLINX) 大石 桃花(大・PLENTYGLOBALLINX)
一般女子複	1回戦	13	畑末 真緒(大・四天王寺高校) 溝上 愛梨(大・四天王寺高校)	2	(21-7/21-9)	0	田中 美吹(滋・滋賀短期大学附属高校) 宮園 紗希(滋・滋賀短期大学附属高校)
一般女子複	1回戦	14	加藤 千尋(兵・関西学院大学) 中西 美月(兵・関西学院大学)	2	(21-8/21-17)	0	山本 羽純(京・龍谷大学) 端岡 里紗(京・龍谷大学)
一般女子複	1回戦	15	古館 怜菜(京・立命館大学) 宮本 蒼依(京・立命館大学)	2	(21-12/25-23)	0	生田 佳志乃(兵・園田学園高校) 古西 葵衣(兵・園田学園高校)
一般女子複	1回戦	16	田中 瑞穂(奈・YAMATO奈良) 赤坂 玲奈(奈・YAMATO奈良)	2	(21-13/21-19)	0	小川 七星(大・四條畷学園高校) 松島 稀瑠(大・四條畷学園高校)
一般女子複	2回戦	17	福田 海璃(奈・YAMATO奈良) 葉山 美衣子(奈・YAMATO奈良)	2	(23-21/21-8)	0	奥本 真愛(兵・武庫川女子大学) 川畑 琴美(兵・武庫川女子大学)
一般女子複	2回戦	18	中島 祐月(兵・三菱電機) 平田 惲(兵・三菱電機)	2	(21-14/16-21/21-17)	1	水野 会理(京・京都産業大学) 杉本 美和(京・京都産業大学)
一般女子複	2回戦	19	小方 里羽(京・龍谷大学) 去来川 琴葉(京・龍谷大学)	2	(21-15/21-10)	0	藤川 沙希(大・四條畷学園高校) 三浦 礼(大・四條畷学園高校)
一般女子複	2回戦	20	藤原 奈央(京・龍谷大学) 山本 琴乃(京・龍谷大学)			棄	岩城 杏奈(大・四天王寺高校) 玉木 亜弥(大・四天王寺高校)
一般女子複	2回戦	21	中出 すみれ(京・龍谷大学) 田邊 裕美(京・龍谷大学)	2	(21-14/21-9)	0	松川 華実(滋・滋賀短期大学附属高校) 大泉 帆乃奏(滋・滋賀短期大学附属高校)
一般女子複	2回戦	22	村上 晃(大・PLENTYGLOBALLINX) 塚本 あゆみ(大・PLENTYGLOBALLINX)	2	(20-22/21-7/21-16)	1	寺尾 奈津実(京・立命館大学) 大辻 野乃葉(京・立命館大学)
一般女子複	2回戦	23	小野田 華実(兵・関西学院大学) 鎌田 彩羽(兵・関西学院大学)	2	(21-10/21-10)	0	栗元 晴奈(奈・奈良大学附属高校) 宮岡 千緒(奈・奈良大学附属高校)
一般女子複	2回戦	24	植村 理央(京・龍谷大学) 佐藤 灯(京・龍谷大学)	2	(21-8/21-16)	0	林谷 真奈(大・PLENTYGLOBALLINX) 重山 智佳(大・PLENTYGLOBALLINX)
一般女子複	2回戦	25	石澤 未夢(大・PLENTYGLOBALLINX) 中村 優里(大・PLENTYGLOBALLINX)	2	(21-15/21-12)	0	杉並 慶子(京・京都産業大学) 三仙 柚葉(京・京都産業大学)
一般女子複	2回戦	26	坂中 琴音(京・立命館大学) 兒玉 亜依(京・立命館大学)	2	(21-14/22-20)	0	松久 紬(兵・関西学院大学) 岸野 瑠璃(兵・関西学院大学)
一般女子複	2回戦	27	山部 日菜子(京・同志社大学) 藤本 未侑(京・同志社大学)	2	(21-11/21-6)	0	田島 聖梨亜(滋・彦根翔西館高校) 岩井 愛実(滋・彦根翔西館高校)
一般女子複	2回戦	28	野村 このみ(兵・TEAM BOSS) 宇都宮 茉祐(兵・Volano)	2	(21-19/21-16)	0	柳原 なな子(奈・YAMATO奈良) 高橋 未羽(奈・YAMATO奈良)
一般女子複	2回戦	29	葺澤 美羽(兵・三菱電機) 徳岡 梨々香(兵・三菱電機)	2	(21-12/21-18)	0	畑末 真緒(大・四天王寺高校) 溝上 愛梨(大・四天王寺高校)
一般女子複	2回戦	30	加藤 千尋(兵・関西学院大学) 中西 美月(兵・関西学院大学)	2	(22-20/21-8)	0	松本 笑舞(奈・奈良大学附属高校) 堀川 実桜子(奈・奈良大学附属高校)
一般女子複	2回戦	31	古根川 美桜(大・四天王寺高校) 木山 琉聖(大・四天王寺高校)	2	(21-13/21-12)	0	古館 怜菜(京・立命館大学) 宮本 蒼依(京・立命館大学)
一般女子複	2回戦	32	田中 瑞穂(奈・YAMATO奈良) 赤坂 玲奈(奈・YAMATO奈良)	2	(21-15/21-19)	0	山名 彩心(滋・滋賀短期大学附属高校) 西谷 柚奈(滋・滋賀短期大学附属高校)
一般女子複	3回戦	33	中島 祐月(兵・三菱電機) 平田 惲(兵・三菱電機)	2	(11-21/21-15/21-15)	1	福田 海璃(奈・YAMATO奈良) 葉山 美衣子(奈・YAMATO奈良)

一般女子複(WD) 試合順結果報告 - 6

一般女子複	3回戦	34	小方 里羽(京・龍谷大学) 去来川 琴葉(京・龍谷大学)	2	(21-7/21-14)	0	藤原 奈央(京・龍谷大学) 山本 琴乃(京・龍谷大学)
一般女子複	3回戦	35	村上 晃(大・PLENTYGLOBALLINX) 塚本 あゆみ(大・PLENTYGLOBALLINX)	2	(21-17/21-17)	0	中出 すみれ(京・龍谷大学) 田邊 裕美(京・龍谷大学)
一般女子複	3回戦	36	植村 理央(京・龍谷大学) 佐藤 灯(京・龍谷大学)	2	(21-12/21-10)	0	小野田 華実(兵・関西学院大学) 鎌田 彩羽(兵・関西学院大学)
一般女子複	3回戦	37	坂中 琴音(京・立命館大学) 兒玉 亜依(京・立命館大学)	2	(21-17/18-21/21-17)	1	石澤 未夢(大・PLENTYGLOBALLINX) 中村 優里(大・PLENTYGLOBALLINX)
一般女子複	3回戦	38	野村 このみ(兵・TEAM BOSS) 宇都宮 菜祐(兵・Volano)	2	(23-21/6-21/22-20)	1	山部 日菜子(京・同志社大学) 藤本 未侑(京・同志社大学)
一般女子複	3回戦	39	菰澤 美羽(兵・三菱電機) 徳岡 梨々香(兵・三菱電機)	2	(21-13/21-15)	0	加藤 千尋(兵・関西学院大学) 中西 美月(兵・関西学院大学)
一般女子複	3回戦	40	古根川 美桜(大・四天王寺高校) 木山 琉聖(大・四天王寺高校)	2	(21-11/21-15)	0	田中 瑞穂(奈・YAMATO奈良) 赤坂 玲奈(奈・YAMATO奈良)
一般女子複	準々決勝	41	小方 里羽(京・龍谷大学) 去来川 琴葉(京・龍谷大学)	2	(21-8/20-22/21-16)	1	中島 祐月(兵・三菱電機) 平田 偲(兵・三菱電機)
一般女子複	準々決勝	42	植村 理央(京・龍谷大学) 佐藤 灯(京・龍谷大学)	2	(16-21/21-18/21-17)	1	村上 晃(大・PLENTYGLOBALLINX) 塚本 あゆみ(大・PLENTYGLOBALLINX)
一般女子複	準々決勝	43	坂中 琴音(京・立命館大学) 兒玉 亜依(京・立命館大学)	2	(21-12/21-12)	0	野村 このみ(兵・TEAM BOSS) 宇都宮 菜祐(兵・Volano)
一般女子複	準々決勝	44	古根川 美桜(大・四天王寺高校) 木山 琉聖(大・四天王寺高校)	2	(21-14/17-21/21-17)	1	菰澤 美羽(兵・三菱電機) 徳岡 梨々香(兵・三菱電機)
一般女子複	準決勝	45	植村 理央(京・龍谷大学) 佐藤 灯(京・龍谷大学)	2	(21-14/21-17)	0	小方 里羽(京・龍谷大学) 去来川 琴葉(京・龍谷大学)
一般女子複	準決勝	46	坂中 琴音(京・立命館大学) 兒玉 亜依(京・立命館大学)			棄	古根川 美桜(大・四天王寺高校) 木山 琉聖(大・四天王寺高校)
一般女子複	3位決定戦	47	小方 里羽(京・龍谷大学) 去来川 琴葉(京・龍谷大学)			棄	古根川 美桜(大・四天王寺高校) 木山 琉聖(大・四天王寺高校)
一般女子複	決勝戦	48	植村 理央(京・龍谷大学) 佐藤 灯(京・龍谷大学)	2	(18-21/21-18/21-17)	1	坂中 琴音(京・立命館大学) 兒玉 亜依(京・立命館大学)

# 一般混合複(MIX)



一般混合複(X) 試合順結果報告 -7

一般混合複	1回戦	1	田中 宏典(大・as) 金子 美咲(大・中之島クラブ)	2	(17-21/21-18/21-19)	1	西村 陽向太(京・京都産業大学) 杉本 美和(京・京都産業大学)
一般混合複	1回戦	2	土井 大和(兵・神戸学院大学) 鈴木 愛実(兵・神戸学院大学)	2	(21-11/21-11)	0	本田 貴一(京・京都府庁) 勝間 香菜恵(京・雄飛)
一般混合複	2回戦	3	直崎 広生(京・立命館大学) 坂中 琴音(京・立命館大学)	2	(21-7/21-8)	0	田中 宏典(大・as) 金子 美咲(大・中之島クラブ)
一般混合複	2回戦	4	甲斐 聡一郎(兵・関西学院大学) 中西 美月(兵・関西学院大学)	2	(21-17/24-22)	0	田中 孝志朗(京・龍谷大学) 田邊 裕美(京・龍谷大学)
一般混合複	2回戦	5	早川 倫矢(京・立命館大学) 古館 怜菜(京・立命館大学)	2	(16-21/21-16/21-8)	1	上野 陸(奈・天理大学) 福田 海璃(奈・YAMATO奈良)
一般混合複	2回戦	6	寺脇 慎悟(大・RACRE) 林谷 真奈(大・PLENTYGLOBALLINX)	2	(21-15/21-6)	0	江藤 太亮(京・龍谷大学) 山本 琴乃(京・龍谷大学)
一般混合複	2回戦	7	青山 陸人(兵・関西学院大学) 松久 紬(兵・関西学院大学)	2	(19-21/21-17/21-18)	1	辻 孝介(京・同志社大学) 播摩 朋奈(京・同志社大学)
一般混合複	2回戦	8	池田 圭吾(大・RACRE) 仲井 杏花里(大・関西大学)	2	(19-21/21-18/21-16)	1	上山 昇大(京・龍谷大学) 端岡 里紗(京・龍谷大学)
一般混合複	2回戦	9	加藤 匠真(京・京都産業大学) 三仙 柚葉(京・京都産業大学)	2	(21-23/21-17/21-13)	1	森本 拓樹(奈・SIGNAL) 赤坂 玲奈(奈・YAMATO奈良)
一般混合複	2回戦	10	永田 拓己(京・立命館大学) 宮本 蒼依(京・立命館大学)	2	(21-11/21-12)	0	真鍋 幹太(兵・神戸学院大学) 吉田 凧沙(兵・神戸学院大学)
一般混合複	2回戦	11	馬場 浩市(大・RACRE) 徳岡 玲奈(大・大阪バドミントンカレッジ)	2	(24-22/21-16)	0	西井 貫太(京・同志社大学) 小山 らら(京・同志社大学)
一般混合複	2回戦	12	望月 健太(京・立命館大学) 兒玉 亜依(京・立命館大学)	2	(21-18/22-20)	0	橋本 廉(兵・関西学院大学) 鎌田 彩羽(兵・関西学院大学)
一般混合複	2回戦	13	高嶋 集(京・龍谷大学) 藤原 奈央(京・龍谷大学)	2	(21-8/21-16)	0	角 玄太(大・RACRE) 比之本 江美(大・SBC)
一般混合複	2回戦	14	石橋 宏海(京・京都産業大学) 菅生 千尋(京・京都産業大学)	2	(19-21/21-19/21-19)	1	貞方 良太(奈・天理大学) 高橋 未羽(奈・YAMATO奈良)
一般混合複	2回戦	15	木田 悠斗(京・龍谷大学) 去来川 琴葉(京・龍谷大学)	2	(21-6/21-7)	0	遠藤 謙汰(奈・天理大学) 米田 愛弥(奈・SIGNAL)
一般混合複	2回戦	16	鈴木 勝也(兵・三菱電機伊丹) 南部 一伽(兵・Volano)	2	(21-19/16-21/21-9)	1	久米 秀英(京・京都産業大学) 藤井 史織(京・京都産業大学)
一般混合複	2回戦	17	永井 武蔵(京・立命館大学) 大辻 野乃葉(京・立命館大学)	2	(12-21/21-18/21-16)	1	杉本 陽太(大・RACRE) 結城 杏(大・大阪バドミントンカレッジ)
一般混合複	2回戦	18	山田 麟(奈・天理大学) 森永 ひかり(奈・SIGNAL)	2	(21-17/21-16)	0	土井 大和(兵・神戸学院大学) 鈴木 愛実(兵・神戸学院大学)
一般混合複	3回戦	19	直崎 広生(京・立命館大学) 坂中 琴音(京・立命館大学)	2	(21-18/21-14)	0	甲斐 聡一郎(兵・関西学院大学) 中西 美月(兵・関西学院大学)
一般混合複	3回戦	20	寺脇 慎悟(大・RACRE) 林谷 真奈(大・PLENTYGLOBALLINX)	2	(18-21/21-12/21-19)	1	早川 倫矢(京・立命館大学) 古館 怜菜(京・立命館大学)
一般混合複	3回戦	21	青山 陸人(兵・関西学院大学) 松久 紬(兵・関西学院大学)	2	(21-9/21-18)	0	池田 圭吾(大・RACRE) 仲井 杏花里(大・関西大学)
一般混合複	3回戦	22	永田 拓己(京・立命館大学) 宮本 蒼依(京・立命館大学)	2	(18-21/21-18/21-8)	1	加藤 匠真(京・京都産業大学) 三仙 柚葉(京・京都産業大学)
一般混合複	3回戦	23	望月 健太(京・立命館大学) 兒玉 亜依(京・立命館大学)	2	(21-19/21-8)	0	馬場 浩市(大・RACRE) 徳岡 玲奈(大・大阪バドミントンカレッジ)
一般混合複	3回戦	24	高嶋 集(京・龍谷大学) 藤原 奈央(京・龍谷大学)	2	(21-18/21-11)	0	石橋 宏海(京・京都産業大学) 菅生 千尋(京・京都産業大学)
一般混合複	3回戦	25	木田 悠斗(京・龍谷大学) 去来川 琴葉(京・龍谷大学)	2	(21-17/21-14)	0	鈴木 勝也(兵・三菱電機伊丹) 南部 一伽(兵・Volano)
一般混合複	3回戦	26	山田 麟(奈・天理大学) 森永 ひかり(奈・SIGNAL)	2	(21-13/21-17)	0	永井 武蔵(京・立命館大学) 大辻 野乃葉(京・立命館大学)
一般混合複	準々決勝	27	直崎 広生(京・立命館大学) 坂中 琴音(京・立命館大学)	2	(23-21/21-16)	0	寺脇 慎悟(大・RACRE) 林谷 真奈(大・PLENTYGLOBALLINX)
一般混合複	準々決勝	28	青山 陸人(兵・関西学院大学) 松久 紬(兵・関西学院大学)	2	(21-17/21-10)	0	永田 拓己(京・立命館大学) 宮本 蒼依(京・立命館大学)
一般混合複	準々決勝	29	望月 健太(京・立命館大学) 兒玉 亜依(京・立命館大学)	2	(21-18/17-21/21-16)	1	高嶋 集(京・龍谷大学) 藤原 奈央(京・龍谷大学)
一般混合複	準々決勝	30	木田 悠斗(京・龍谷大学) 去来川 琴葉(京・龍谷大学)	2	(21-18/21-15)	0	山田 麟(奈・天理大学) 森永 ひかり(奈・SIGNAL)
一般混合複	準決勝	31	直崎 広生(京・立命館大学) 坂中 琴音(京・立命館大学)	2	(21-17/21-17)	0	青山 陸人(兵・関西学院大学) 松久 紬(兵・関西学院大学)
一般混合複	準決勝	32	望月 健太(京・立命館大学) 兒玉 亜依(京・立命館大学)	2	(21-13/10-21/21-19)	1	木田 悠斗(京・龍谷大学) 去来川 琴葉(京・龍谷大学)
一般混合複	3位決定戦	33	青山 陸人(兵・関西学院大学) 松久 紬(兵・関西学院大学)	2	(24-22/21-17)	0	木田 悠斗(京・龍谷大学) 去来川 琴葉(京・龍谷大学)
一般混合複	決勝戦	34	望月 健太(京・立命館大学) 兒玉 亜依(京・立命館大学)	2	(21-15/21-17)	0	直崎 広生(京・立命館大学) 坂中 琴音(京・立命館大学)